

Auf die Vermahlung kommt es an

Zerkleinerungstechnik für Ihre Anwendung

- ▶ Mahlen
- ▶ Vorzerkleinern
- ▶ Vermahlungsmodule
- ▶ Anlagenbau



Das ist Tietjen

Seit 1959 entwickeln, konstruieren und produzieren wir in Deutschland Hammermühlen und Zerkleinerungstechnik. Komplexe Kundenanforderungen sind unsere Spezialität: Vom ersten Kontakt, über die Lieferung der optimalen Anlage bis hin zum After Sales Service sind wir Ihr kompetenter Partner für alle Arten der Prallzerkleinerung.

Wir entwickeln Ihre Vermahlungslösung und sorgen für die Umsetzung – weltweit.



Wir zerkleinern, was Sie wollen

Wir wissen, dass jeder Kunde andere Anforderungen und Bedürfnisse hat. Deshalb versuchen wir zuerst, diese zu verstehen. Gemeinsam mit Ihnen definieren wir das Ziel Ihres Vermahlungsprozesses.

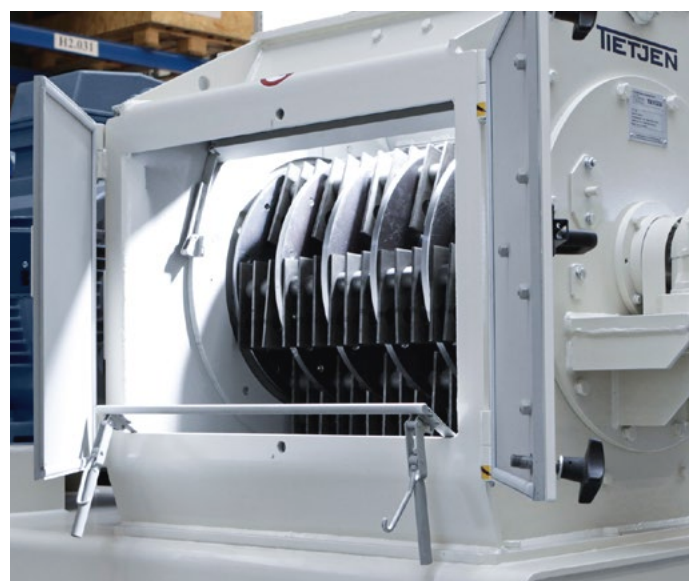
Dabei profitieren unsere Kunden von unserer jahrzehntelangen Erfahrung in der Vermahlung. Wir überzeugen mit auf den Kundenprozess abgestimmten Vermahlungslösungen, ausgereiften Produkten und innovativen Ideen.

Neben der Zerkleinerung integrieren wir auch unser Knowhow über Prozessschritte wie Sieben, Sichten oder Mischen sowie benötigter Transporttechnik in unsere Anlagenkonzepte.

Damit der Kunde sieht, was er bekommt, verfügen wir zudem über ein gut ausgestattetes Technikum, in dem wir Probevermahlungen durchführen.

Heute kommen unsere Vermahlungsanlagen dort zum Einsatz, wo Zuverlässigkeit und eine definierte Kornverteilung erforderlich sind, u. a.:

- ▶ bei der Herstellung von Futtermitteln für die Tierernährung
- ▶ bei der Produktion von hochwertigem Haustierfutter
- ▶ bei der Extrusion von Fisch- und Garnelenfutter
- ▶ in der Holzverarbeitenden Industrie
- ▶ in der Energiewirtschaft
- ▶ in der Lebensmittelindustrie
- ▶ bei der Ethanol- und Alkoholherstellung
- ▶ bei verschiedenen Sonderanwendungen





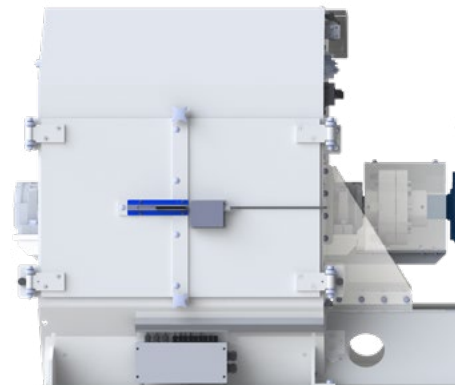
Tietjen Hammermühlen

Unsere Hammermühlen sind universelle und flexible Zerkleinerungsmaschinen, die für eine Vielzahl von Produkten geeignet sind.

Ob Grob- oder Feinvermahlung, ob kleine oder hohe Durchsätze: Ein breites Spektrum an Anforderungen wird mit unserem umfassenden Produktportfolio abgedeckt.

Dabei zeichnen sich unsere Mühlen durch ihre robuste Bauart und ausgereifte Technik aus. Die Maschinen

finden sich nicht selten mehrere Jahrzehnte bei unseren Kunden im Einsatz. Unser Hauptaugenmerk legen wir auf einen effizienten und wirtschaftlichen Vermahlungsprozess. Alle unsere Mühlentypen sind wartungsfreundlich konstruiert und weisen dadurch eine hohe Verfügbarkeit auf.



✓ Ihre Vorteile

Zerkleinerungsprozess:

- ▶ Zur Zerkleinerung vieler Produkte einsetzbar
- ▶ Kornverteilung durch Variation der Maschinenparameter (Sieb-
lochung, Schlägerkonfiguration und Drehzahl) anpassbar
- ▶ Optimierte für Grob- und Feinvermahlung, je nach Anforderung
- ▶ Zuverlässige Vermahlung auch sehr heterogener oder fett- und proteinreicher Aufgabegüter
- ▶ Zusätzliche Prallflächen für optimale Zerkleinerung und enges Kornspektrum
- ▶ Umfangsgeschwindigkeit des Schlägers bis zu 460 km/h

Betrieb und Wirtschaftlichkeit:

- ▶ Einfacher und sehr wirtschaftlicher Betrieb im Vergleich zu anderen Zerkleinerungstechniken
- ▶ Hohe Maschinenverfügbarkeit, lange Lebensdauer und hohe Wartungsfreundlichkeit
- ▶ Siebe und Schläger schnell und einfach wechselbar
- ▶ Hohe Laufruhe der Mühle durch besondere Rotorkonstruktion mit dynamischer Auswuchtung
- ▶ Betrieb in beide Drehrichtungen (ausgenommen SD und HM)
- ▶ Edelstahl Ausführung möglich
- ▶ After Sales mit jahrzehntelanger Ersatzteilverfügbarkeit

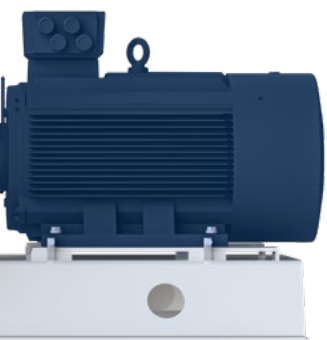
Maschinensicherheit:

- ▶ Explosionsgeschützte und flammendurchschlagsichere Ausführung nach ATEX möglich, 0,4 bar druckstoßfest, Zone 21 (II 2D) innen und Zone 22 (II 3D) außen
- ▶ Automatische Türverriegelung mit Stillstandüberwachung
- ▶ Temperaturüberwachung von Lagern und Mahlkammer
- ▶ Unterdrucküberwachung des Vermahlungssystems



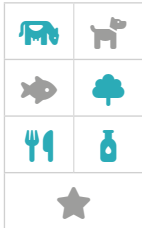
Das beste Nachhaltigkeitskriterium ist noch immer die lange Lebensdauer unserer Maschinen.

Thomas Runde
Geschäftsführer Tietjen



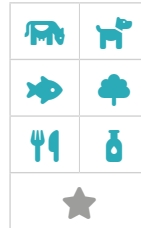
Schnellläufer-Hammermühlen

Hammermühle VL



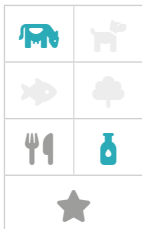
- ▶ Ideal für kleinere Durchsätze
- ▶ Schneller und einfacher Siebwechsel im Stillstand
- ▶ Gute Zugänglichkeit durch Fronttür z. B. zur Reinigung

Hammermühle VDK



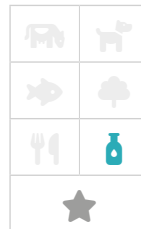
- ▶ Universalmühle für die Fein- und Grobvermahlung
- ▶ Ideal für mittlere Durchsätze
- ▶ Schneller und einfacher Siebwechsel im Stillstand

Hammermühle LDE



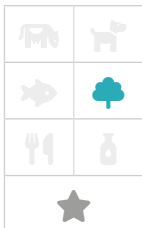
- ▶ Ideal für mittlere Durchsätze
- ▶ Schneller und einfacher Siebwechsel im Leerlauf, zweiteiliges Siebkorbssystem
- ▶ Bei wechselnden Sieblochungen bzw. Kornverteilungen

Nass-Hammermühle NDK



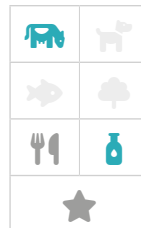
- ▶ Für die Vermahlung mit gleichzeitiger Zugabe von Prozesswasser z. B. bei der Produktion von Alkohol und Ethanol
- ▶ Schneller und einfacher Siebwechsel im Stillstand

Weitkammer-Hammermühle W



- ▶ Für die Zerkleinerung von feuchten oder klebrigen Produkten wie z. B. Holz mit bis zu 60 % Feuchte
- ▶ Schneller und einfacher Siebwechsel im Stillstand

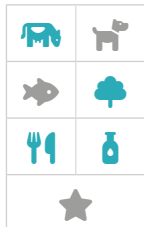
Selbstfördernde Hammermühle HM



- ▶ Ideal für kleinere Durchsätze
- ▶ Selbstfördernd bis ca. 12 m
- ▶ Schneller und einfacher Siebwechsel im Stillstand

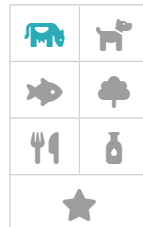
Großraum-Hammermühlen

Hammermühle GD



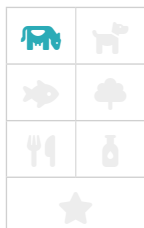
- ▶ Ideal für mittlere bis hohe Durchsätze
- ▶ Schneller und einfacher Siebwechsel in Stillstand
- ▶ Prallfläche zusätzlich vergrößerbar
- ▶ Rotor mit Trägersystem für einen schnellen Schlägerwechsel

Hammermühle GDL



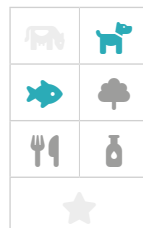
- ▶ Ideal für mittlere bis hohe Durchsätze
- ▶ Schneller und einfacher Siebwechsel im Leerlauf, 6-teiliges Siebkorbssystem
- ▶ Bei wechselnden Sieblochungen bzw. Kornverteilungen
- ▶ Rotor mit Trägersystem für einen schnellen Schlägerwechsel

Hammermühle GDX



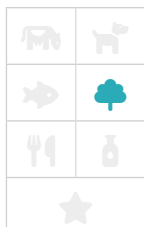
- ▶ Maximale Flexibilität in der Mischfutterherstellung
- ▶ Bei häufig wechselnden Anforderungen in der Futterstruktur
- ▶ Vollautomatischer Siebwechsel im Leerlauf, 4-teiliges Siebkorb-system
- ▶ Rotor mit Trägersystem für einen schnellen Schlägerwechsel

Hammermühle FD










- ▶ Optimiert für die Feinvermahlung, bis zu 98% < 400 µm möglich
 - Für Sieblochungen von 0,75 bis 2 mm
 - Prallfläche zusätzlich vergrößerbar
- ▶ Schneller und einfacher Siebwechsel in Stillstand
- ▶ Rotor mit Trägersystem für einen schnellen Schlägerwechsel

Strohmühle SD





- ▶ Für die Zerkleinerung von trockenem und faserigem Material wie Stroh, Heu oder Luzerne
- ▶ Schneller und einfacher Siebwechsel im Stillstand
- ▶ Rotor mit Trägersystem für einen schnellen Schlägerwechsel

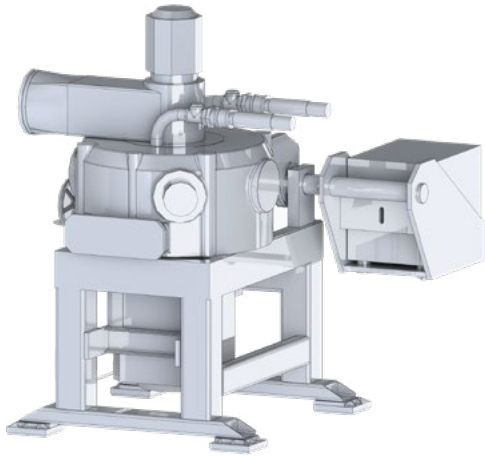
Bedeutung Icons

-  Mischfutter
-  Heimtierernährung
-  Fischfutter
-  Holz und Fasern
-  Lebensmittel
-  Alkohol/Ethanol
-  Sonderanwendung

Bedeutung Farben

-  Empfohlene Lösung
-  Mögliche Lösung
-  Nicht empfohlen

Feinstvermahlung von Fisch- und Garnelenfutter



Prallsichtermühle TICM

Die Prallsichtermühle TICM ist speziell für die Feinstvermahlung im Herstellungsprozess von extrudiertem Fisch- und Garnelenfutter konzipiert. Schnell rotierende Mahlwerkzeuge und ein integrierter Windsichter gewährleisten feinste Partikelgrößen bei einer engen Kornverteilung.

- ▶ Für hohe Anforderungen an die Feinheit und das Kornspektrum
- ▶ Feinheiten von bis zu 98 % < 200 µm möglich
- ▶ Optimale Qualität des extrudierten Pellets durch homogene Partikelstruktur
- ▶ Energieeffiziente Feinstvermahlung, keine Hammermühle zur Vorvermahlung erforderlich

Vorzerkleinerung

Brecher CR 900

Der Brecher CR 900 ist eine vielseitig einsetzbare Maschine für die Grobzerkleinerung von Schüttgütern.

- ▶ Zur Auflösung von Agglomeraten
- ▶ Ideal auch für die Vorzerkleinerung von Hülsenfrüchten und Pellets vor der Hammermühle
- ▶ Einsetzbar integriert im Vermahlungssystem oder als Stand-Alone-Lösung
- ▶ Vorteile des Crushers für das Vermahlungssystem:
 - Energieeinsparung bei der Vermahlung durch Homogenisierung der Rohware
 - Schützt vor Siebdurchschlag, da harte und grobe Bestandteile sicher zerkleinert werden

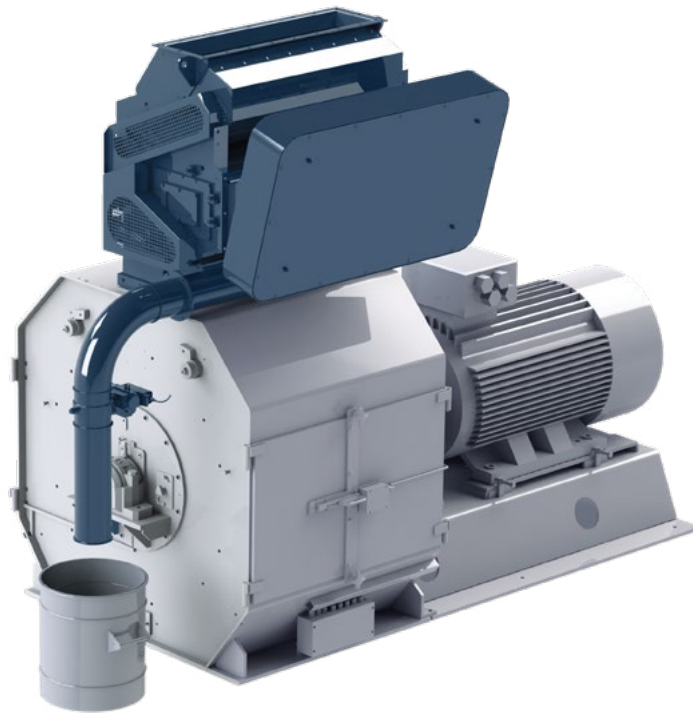


◀ Von der Grob- zur Feinvermahlung: Brecher CR, Speisung AGS AD und Großraum-Hammermühle FD als System kombiniert



Unsere Zerkleinerungstechnik für Ihre Anwendung

	Modul Anlage	VDK	LDE	VL	HM	GD	GDL	GDX	FD	TICM	SD	NDK	W	CR
Anwendungen														
Mischfutter	●	●	●	●	●	●	●	●						
Heimtiernahrung	●	●		●		●	●		●	●				●
Fischfutter	●	●		●		●	●		●	●				●
Lebensmittel	●	●	●	●	●	●			●	●				
Holz & Fasern	●	●		●		●	●				●		●	●
Alkohol & Ethanol	●	●	●	●	●	●	●		●			●		
Sonderanwendungen	●	●	●	●	●	●	●		●			●	●	●
Zerkleinerung														
Vorzerkleinern/Brechen	●	●												●
Grobvermahlen (> 1 mm)	●	●	●	●	●	●	●	●			●	●	●	
Feinvermahlen (< 1 mm)	●	●	●	●		●	●		●					
Feinstvermahlen (< 0,4 mm)	●									●				
Siebwechsel														
Im Stillstand	●	●		●	●	●			●		●	●	●	●
Im Leerlauf	●		●				●							
Im Leerlauf, vollautomatisch	●							●						



✓ Ihre Vorteile

- ▶ Für jedes Produkt die passende Speisung
- ▶ Fremdkörperabscheidung schützt die Mühle und reduziert Stillstandzeiten sowie Ersatzteilkosten
- ▶ Einfache Handhabung und Reinigung
- ▶ Lastabhängige Regelung mit unserem Mühlenregler
- ▶ Explosionsgeschützte und flammendurchschlagsichere Ausführung nach ATEX möglich, 0,4 bar druckstoßfest, Zone 21 (II 2D) innen und Zone 22 (II 3D) außen

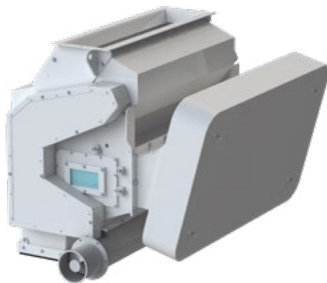
Tietjen Speisevorrichtungen

Nur mit einer optimalen Zuförderung und Dosierung des Aufgabegutes kann die Hammermühle effizient betrieben werden.

Die verteilte Aufgabe des Produktes auf die gesamte Breite der Mühle hat einen wesentlichen Einfluss auf den Vermahlungsprozess und sorgt für einen verschleißärmeren Betrieb. Alle Speisevorrichtungen dienen zudem der Zufuhr der Aspirationsluft für die Vermahlung.



Luft-Gravitations-Abscheider AGS & AGS AD



- ▶ Fremdkörperabscheider für rieselfähige Produkte
- ▶ Abscheidung von magnetischen Fremdkörpern und Schwerteilen
- ▶ Beschickung der Mühle in Kombination mit Dosierschnecke TTS & TRS
- ▶ AGS AD mit automatischem Fremdteilaustrag durch eine integrierte Schnecke

Dosierschnecke TTS & TRS



- ▶ Ausführung als ein-, zwei- oder dreifach Dosierschnecke
- ▶ Für schwerfließende Produkte geeignet
- ▶ Lastabhängige Dosierung des Produktes auf die Mühle
- ▶ Ideale Ergänzung zu den Luft-Gravitations-Abscheidern AGS & AGS AD
- ▶ Überbrückung von Förderstrecken zwischen Vorbehälter und Mühle

Vibrationsspeisevorrichtung R



- ▶ Universelle Speisevorrichtung für eine Vielzahl von Schüttgütern, auch für schwerfließende Produkte und sperrige Materialstücke
- ▶ Abscheidung von magnetischen Fremdkörpern
- ▶ Lastabhängige Dosierung des Produktes auf die Mühle

Trommelspeisevorrichtung DA



- ▶ Fremdkörperabscheider für rieselfähige Produkte
- ▶ Abscheidung von magnetischen Fremdkörpern und Schwerteilen
- ▶ Lastabhängige Dosierung des Produktes auf die Mühle
- ▶ Integrierte Explosionsentkopplung zum Vorbehälter
- ▶ Kompakte Abmessungen und nur geringer Versatz zwischen Ein- und Auslauf

Tietjen Vermahlungsmodul

Das Ganze ist mehr als die Summe seiner Teile. Das gilt auch in der Vermahlung! Nur mit einem Vermahlungsmodul, das auf den individuellen Anwendungsfall und den Mühlentyp abgestimmt ist, können Höchstleistungen erzielt werden.

Die Aspiration der Mühle und der Abtransport des vermahlenden Produktes sind genauso wichtig, wie die Vermahlung selbst. Für jeden Anwendungsfall stellen unsere Ingenieure die passenden Komponenten zu einem kompletten System von der Rohware zum vermahlenden Produkt zusammen. Dabei berücksichtigen sie vor allem die Produkteigenschaften und die baulichen Platzverhältnisse in der Anlage.

✓ Ihre Vorteile

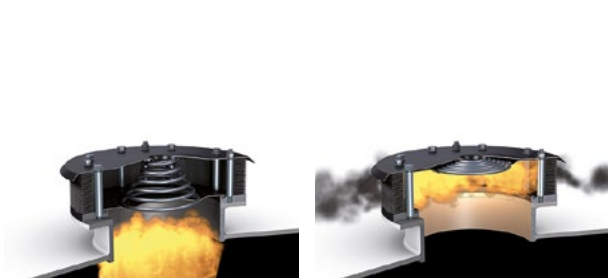
- ▶ Optimale Vermahlungsergebnisse
- ▶ Hohe Energieeffizienz
- ▶ Perfekt aufeinander abgestimmt: Hammermühle, Speisevorrichtung, Aspiration und Abtransport
- ▶ Individuell an die Anwendung angepasst
- ▶ Mechanischer oder pneumatischer Abtransport
- ▶ Lösungen auch für schwierige Einbauverhältnisse
- ▶ Umfassendes Explosionsschutzkonzept

Staub-Explosionsschutz

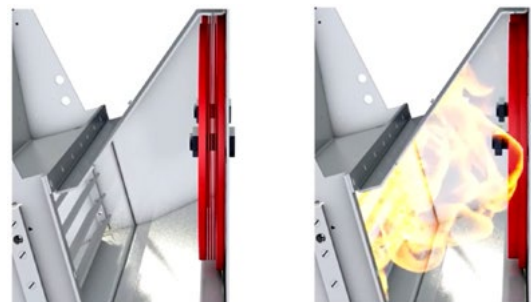
Einen weiteren Fokus legen wir auf den Explosionsschutz. Durch eigene Forschung und Entwicklung haben wir dazu beigetragen, dass Mahlanlagen heute sicherer sind.

Alle unsere Mühlen, Brecher sowie Speisevorrichtungen sind 0,4 bar druckstoßfest und flammendurchschlagsicher und werden mit EU-Konformitätserklärung nach Maschinenrichtlinie und/oder

ATEX-Richtlinie ausgeliefert. Umfassende Sicherheit entsteht aber nur im Gesamtkonzept mit den Komponenten der Mahlanlage und der Sicherheitstechnik. So verhindern beispielsweise als Schutzsystem zugelassene Zellenradschleusen die Ausbreitung von Explosionen in vor- und nachgeschaltete Anlagenteile oder spezielle Ventile sorgen für die flammenlose Druckentlastung des Vermahlungsmoduls.



Entlastungsventil E-Vent



Aspirationsventil A-Vent

Vermahlungsmodul mit mechanischem Abzug

1

Vorbehälter für das unvermahlene Aufgabegut.

2

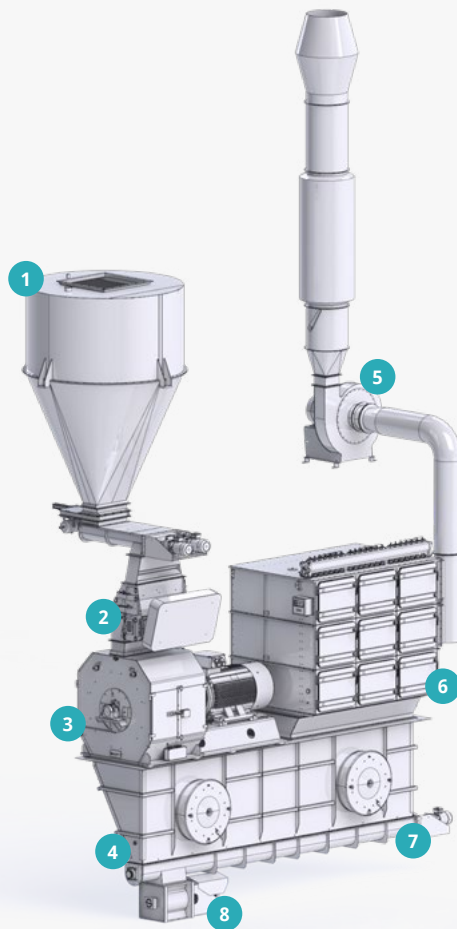
Speisevorrichtung für die lastabhängige Dosierung des Aufgabegutes auf die Hammermühle mit Fremdteilabscheidung und Ansaugung der Aspirationsluft.

3

Hammermühle zur Vermahlung des Produktes.

4

Nachbehälter zum Sammeln des vermahlenden Produktes. Staubteilchen, die mit der Aspirationsluft mitgerissen werden, sollen durch eine niedrige Luftgeschwindigkeit die Möglichkeit haben, abzusinken und die Staubbelastung des Filters zu minimieren.



5

Ventilator zur Erzeugung des Luftstromes für die Aspiration der Hammermühle.

6

Aufsatz-Filter zur Trennung des Staubes von der Aspirationsluft. Der Filterstaub wird über den Nachbehälter und die Austragschnecke wieder mit dem Mahlgut vermischt.

7

Austragschnecke zum Transport des vermahlenden Produktes aus dem Nachbehälter.

8

Zellenradschleuse zum Austrag des vermahlenden Produktes und zum Luftabschluss der Mahlanlage.

Vermahlungsmodul mit pneumatischem Abzug

Neben dem mechanischen Austrag besteht auch die Möglichkeit, das vermahlene Produkt nach der Mühle pneumatisch abzuziehen. Diese Variante bietet sich besonders bei hohen Hygieneanforderungen z. B. bei Lebensmitteln an.

Weitere Informationen zum Vermahlungsmodul:

[tietjen-original.com/produkte/maschinen/vermahlungsmodul](https://www.tietjen-original.com/produkte/maschinen/vermahlungsmodul)





Anlagenbau

Wir können auch mehr als Zerkleinern, nämlich Sieben, Sichten, Mischen, Lagern, Fördern und vieles mehr. Als Lösungsanbieter sehen wir nicht nur die Mühle im Mittelpunkt, sondern kombinieren diese auch mit weiteren Prozessschritten.

Gemeinsam mit unseren Kunden entwickeln wir ein individuelles Prozessdiagramm, vom Rohwarensilo bis zum fertigen Produkt.

Die Kombination einer Hammermühle mit einer Siebmaschine oder einem Sichter kann zu einer erheblichen Energieeinsparung bei der Vermahlung beitragen und Produktqualität sowie Prozesssicherheit erhöhen.

Mischer homogenisieren die Rohwaren vor der Vermahlung und steigern so die Effizienz der Mühle. Auch für die Mischung von vermahlenden Produkten mit weiteren Komponenten bieten wir Möglichkeiten.

Dazu runden wir unsere Komplettlösungen mit passender Silo- und Fördertechnik, Stahlbau sowie Steuerungstechnik ab.

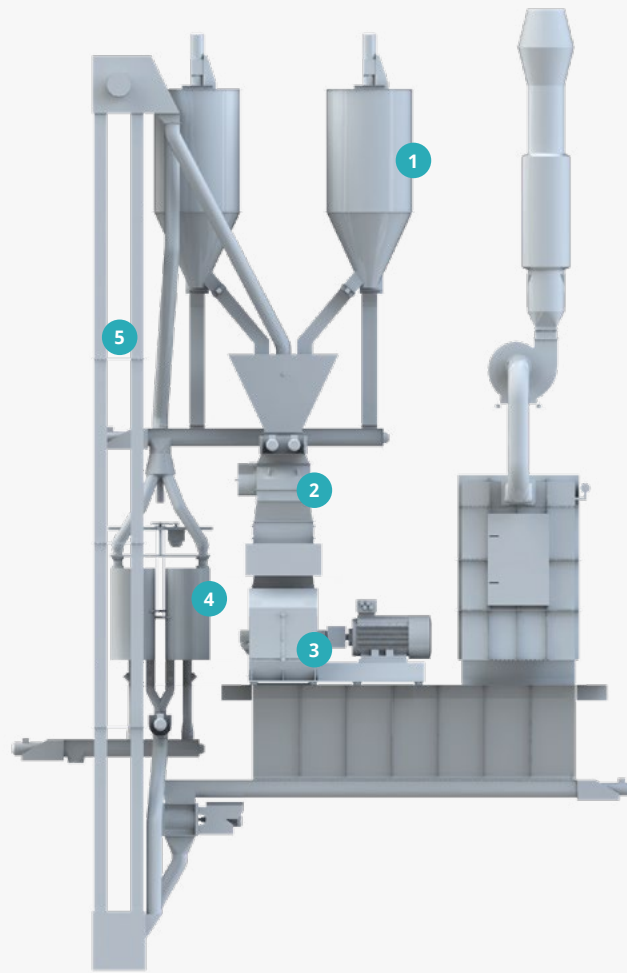
Die Realisierung Ihres Projektes wird dabei bis zur Inbetriebnahme durch unsere Ingenieure und Techniker begleitet.

✓ Ihre Vorteile

- ▶ Komplettlösung aus einer Hand
- ▶ Minimierung von Schnittstellen
- ▶ Optimale Einbindung der Vermahlung in den Gesamtprozess
- ▶ Profitieren Sie von unserem verfahrenstechnischen Knowhow
- ▶ Integration von weiteren Prozessschritten
- ▶ Berücksichtigung von Rahmenbedingungen wie Platzverhältnisse, Vorschriften, Arbeitsschutz
- ▶ Umfassende Projektbetreuung bis zur Inbetriebnahme
- ▶ Ein Ansprechpartner als Projektleiter
- ▶ Montage möglich

Beispiel einer Komplettlösung für Heimtierernahrung oder Fischfutter bestehend aus:

- 1 Vormischen zur Homogenisierung vor der Vermahlung
- 2 Vorzerkleinerung von groben Bestandteilen, wie Bohnen oder Pellets
- 3 Vermahlung auf die erforderliche Feinheit für die Extrusion
- 4 Siebmaschine für die Kontrollsiegung des vermahlten Produktes und Rückführung des Grobgutes auf die Mahlanlage. Optional kann die Maschine auch zur Vorabsiebung des Feianteils vor der Vermahlung eingesetzt werden.
- 5 Fördertechnik zum Materialtransport zu den einzelnen Prozessschritten

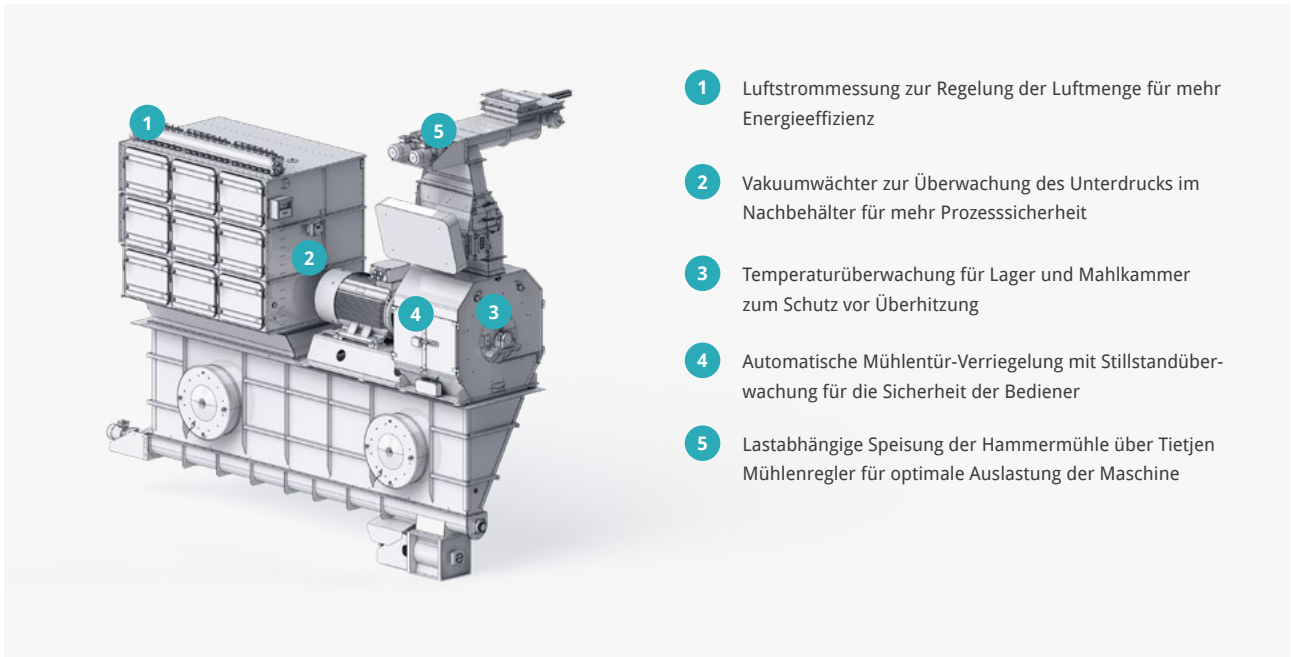


Anlage zur Vermahlung von Hunde- und Katzenfutter auf eine Feinheit < 800 µm mit Tietjen Hammermühle und einem Kreuzjoch-Plansichter. Der Plansichter dient sowohl zur Vorabsiebung des Feianteils vor der Mühle als auch zur Kontrollsiegung vor dem Extruder. Dadurch ist die Anlage sehr flexibel und energieeffizient.



Mess- und Regelungstechnik

Um die Leistungsfähigkeit einer Anlage für unterschiedliche Produkte voll zu nutzen und ihre optimale Auslastung zu gewährleisten, ist eine präzise Steuerung von großer Bedeutung. Alle wesentlichen Mess- und Regeleinrichtungen gehören deshalb für unsere Anlagen zur Standard-Ausrüstung.

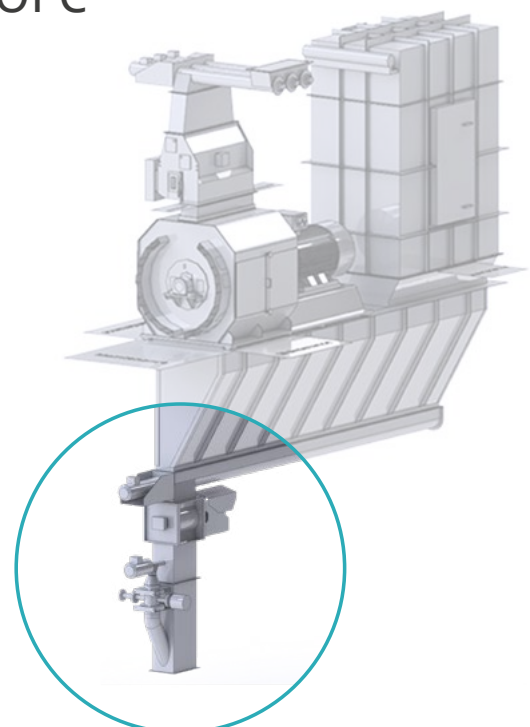


- 1 Luftstrommessung zur Regelung der Luftmenge für mehr Energieeffizienz
- 2 Vakuumwächter zur Überwachung des Unterdrucks im Nachbehälter für mehr Prozesssicherheit
- 3 Temperaturüberwachung für Lager und Mahlkammer zum Schutz vor Überhitzung
- 4 Automatische Mühltür-Verriegelung mit Stillstandüberwachung für die Sicherheit der Bediener
- 5 Lastabhängige Speisung der Hammermühle über Tietjen Mühlenregler für optimale Auslastung der Maschine

Online-Partikelgrößen-Controller OPC

Der Online-Partikelgrößen-Controller zieht kontinuierlich Proben aus dem vermahlenden Produkt und analysiert diese mittels eines Kamerasystems und einer Auswerteelektronik hinsichtlich der Partikelgrößenverteilung.

- ▶ Auswerten und Erkennen von Siebbrüchen oder -durchschlägen in der Mühle
- ▶ Auswerten und Erkennen von Verschleiß an Schlägern und Sieben
- ▶ Optimierung der Wartungsintervalle aufgrund von Korngrößenveränderungen im Betrieb
- ▶ Ausgabe von zwei Alarm- bzw. Grenzwerten
- ▶ Integrierte Probenahme mit Rückführung in den Prozess
- ▶ Unterschiedliche Produkte oder Rezepturen ohne Neukalibrierung
- ▶ Über Bördelflansch einfach in bestehende Anlage nachrüstbar



Service und After Sales

Eine Maschine oder Anlage muss produzieren. Deshalb ist es wichtig, dass Servicequalität und Ersatzteilverfügbarkeit stimmen, um Stillstandzeiten zu minimieren.

Egal, ob Sie eine kurze Auskunft oder einen Rat benötigen, ein paar Schrauben oder den Jahresbedarf an Verschleißteilen bestellen, eine Inspektion oder eine Komplettmontage wünschen – wir stehen Ihnen in jedem Fall und zu jeder Zeit zur Seite. Weil wir jede unserer über 2.200 installierten Hammermühlen bis ins Detail kennen, können wir Ihnen schnell und effizient helfen.



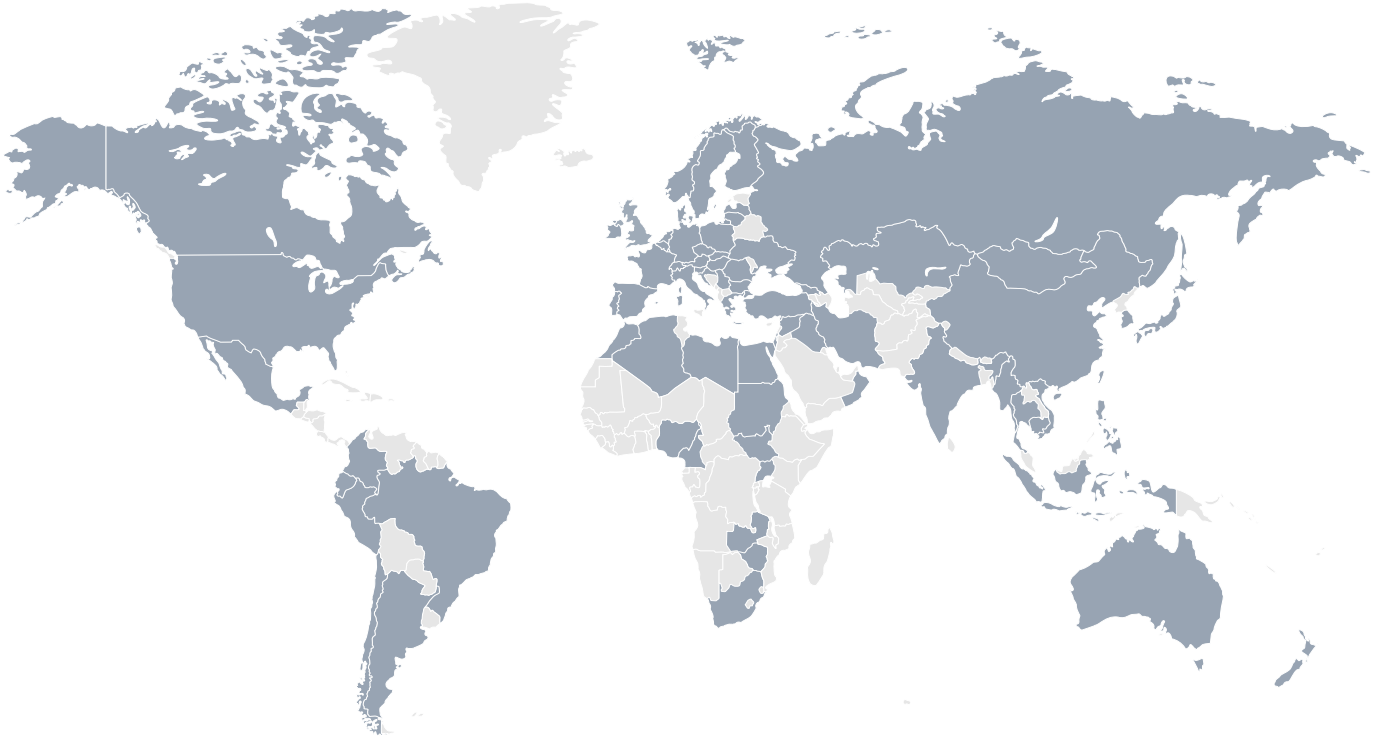
Mit individuellen Instandhaltungskonzepten, schnellen Reaktionszeiten und unserer Anlagenoptimierung erhöhen wir die Verfügbarkeit Ihrer Anlage.

Christophe-Maria Schulze
Head of Service und After Sales



Unsere Leistungen

- ▶ Service weltweit
- ▶ Inbetriebnahme und Anlagenoptimierung
- ▶ Flexible Wartungseinsätze, auch an Wochenenden und nach Kundenwunsch
- ▶ Inspektion, Wartung und Instandhaltung
- ▶ ATEX-Beratung
- ▶ Ersatzteil-Bevorratung
- ▶ Ersatzteilverfügbarkeit für 20 Jahre garantiert
- ▶ Trainings vor Ort und online



Anlagen weltweit – Unsere Referenzen

Mehr als 2.200 Tietjen Hammermühlen wurden seit 1959 weltweit installiert. Unsere Kunden reichen dabei vom kleinen Mühlenbetrieb bis hin zu weltweit agierenden Konzernen. Immer überzeugen unsere Leistung und unsere Qualität.

Gutes Futter, gutes Essen – Großraummühle für Hersteller von Mischfutter

 Kanada  Mischfutter



Seit 2020 verbessert eine Tietjen Großraummühle GDL 25 die Produktion von Mischfutter in einem Futtermittelwerk mit dazugehörigem Landhandel in Ontario, Kanada. Es ist eine von vielen unserer Mühlen in Nordamerika, die einen reibungslosen Vermahlungsprozess gewährleisten.

Nachhaltige Produktion von Fischfutter

 Vietnam  Fischfutter



Der Markt für Aquakulturen entwickelt sich schnell weiter. Die Nachfrage nach sicheren und nachhaltigen Quellen für Fisch wächst. Am Unternehmensstandort in Hai Phong im Norden Vietnams hat der niederländische Futtermittelhersteller die Produktionskapazitäten mit einer Tietjen FD 25 Mahlanlage erhöht.

Vermahlungslösung für Heimtiernahrung schafft Ertragssteigerung

📍 Südafrika 🐾 Heimtiernahrung



Durch die Kombination eines Vermahlungsmoduls und eines Kreuzjochplansichters erhält der Kunde eine maximal flexible und energieeffiziente Lösung zur optimalen Zerkleinerung der Rohstoffe für die Herstellung von Premium-Petfood für Hunde und Katzen.

Bohnenvermahlung für glutenfreie Pasta

📍 Schweden 🍴 Lebensmittel



Seit 2017 wird bei einem großen schwedischen Lebensmittelhersteller mit einer Tietjen Hammermühle Bohnenmehl für die Herstellung von glutenfreier Pasta produziert.

Holzpellets als klimaneutraler Brennstoff

📍 Kroatien 🌲 Holz und Fasern



Zwei Kilogramm Holzpellets entsprechen etwa dem Wirkungsgrad von einem Liter Heizöl. Pellets sind ein Beitrag, um sich aus der Abhängigkeit von fossilen Brennstoffen zu lösen. Tietjen Hammermühlen sorgen für die optimale Zerkleinerung des Holzes für die Pelletpresse.

Herstellung von Bioethanol

📍 Polen 🍷 Alkohol und Ethanol



In Polen laufen Tietjen Hammermühlen in mehreren Linien für die Herstellung von Bioethanol. Neben der Vermahlung umfasste unser Lieferumfang auch die Verwiegung, die Fördertechnik, die Steuerung sowie die Montage und Inbetriebnahme.

Tietjen Verfahrenstechnik GmbH

Vor der Horst 6
25485 Hemdingen
Germany

☎ Tel: +49 4106 63 33-0
✉ E-Mail: info@tietjen-original.com
🌐 www.tietjen-original.com

Vertretungsberechtigt:
Thomas Runde



Tietjen weltweit

Unsere Vertriebspartner finden Sie unter:
www.tietjen-original.com/ueber-uns/standorte

Follow us:    