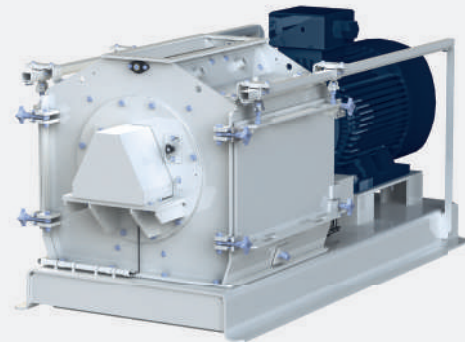


Die robuste Mühle für die Nassvermahlung

NASS-HAMMERMÜHLE NDK

Die Hammermühle NDK ist speziell für die Nassvermahlung von Getreide, Feldfrüchten wie z. B. Kartoffeln oder Rüben ausgelegt. Über Wassereinspritzdüsen am Einlauf können große Mengen von Flüssigkeiten zugegeben werden. Einsatzgebiete sind beispielsweise die Alkohol- bzw. Ethanol-Herstellung. Nach der Zerkleinerung ist das Produkt pumpfähig.



Ihre Vorteile

Effiziente Nassvermahlung

- Optimierte Prallzone mit gepanzerten Prallplatten beidseitig vom Einlauf
- Universeller Einsatz von Fein- bis Grobvermahlung möglich
- Einspritzdüsen für Flüssigkeitszugabe im Einlaufbereich
- Für die Verwendung aller gängigen Sieblochungen geeignet
- Variables Kornspektrum über Änderung der Schlägerumfangsgeschwindigkeit (bei Einsatz eines Frequenzumrichters), der Sieblochung und der Schlägerkonfiguration

Zuverlässiger Betrieb und lange Lebensdauer

- Robuste Stahl-Schweißkonstruktion für den industriellen Dauerbetrieb (24/7)
- Mahlraum ausgerüstet mit Verschleißelementen zum Schutz des Gehäuses, einfach zu wechseln

- Langlebige, optimierte Rotorkonstruktion, dynamisch gewuchtet
- Edelstahl-Ausführung von Rotor und Gehäuse möglich

Hohe Verfügbarkeit bei geringen Stillstandzeiten

- Schneller und einfacher Schlägerwechsel
- Rotor mit kurzer Auslaufzeit < 6 min ohne Bremse
- Große Klapp- oder Schiebetüren ermöglichen einen einfachen und schnellen Zugang zum Maschineninnenraum
- 2-teilige Siebsegmente ohne Rahmen, einfach und schnell segmentweise wechselbar

Hohe Sicherheit von Personal und Anlage

- Stillstandüberwachung mit Türsicherung

Technische Daten

Typ	NDK 4	NDK 5	NDK 7	NDK 9
Mahlkammerdurchmesser (mm)	680	680	680	680
Siebbreite (mm)	400	520	760	1000
Mahlraumfläche (m ²)	0,62	0,80	1,18	1,54
Maße und Gewicht				
Länge x Breite x Höhe (ca. mm)	2010 x 1220 x 1195	2210 x 1220 x 1195	2610 x 1220 x 1195	3010 x 1220 x 1195
Gewicht ohne Motor (ca. kg)	1350	1400	1550	1800
Antrieb				
Motorgröße (kW)	45 - 75	75 - 90	90 - 132	132 - 160
Drehzahl 50 Hz/60 Hz (1/min)	3000/3600	3000/3600	3000/3600	3000/3600
Drehzahl mit Frequenzumrichter 34-60 Hz (1/min)	1800 - 3600	1800 - 3600	1800 - 3600	1800 - 3600

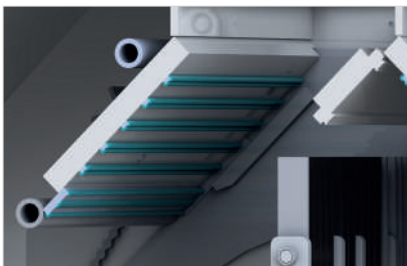
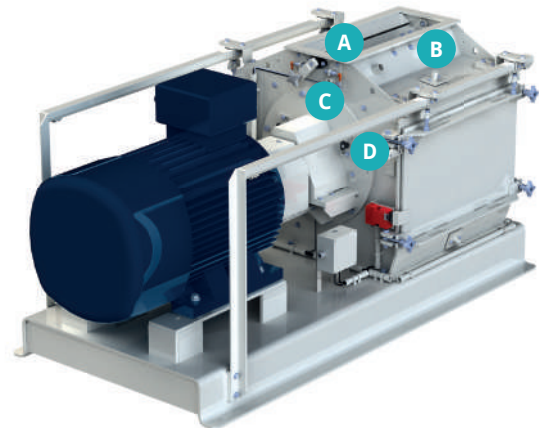
Produktstandard und Optionen

Standard Lieferumfang:

- Einspritzdüsen für Flüssigkeitszugabe
- Automatische Türverriegelung mit Stillstandüberwachung
- Elastische Nockenkupplung (N-EUPEX) mit Kupplungsschutz
- Vibrations-Schwingungsdämpfer, höhenverstellbar
- Handbetriebene Einlaufklappe mit Positionsschalter für den Drehrichtungswechsel
- Dichtungsflansch für den Auslauf
- Elektrische Anbauteile komplett auf Klemmkästen verdrahtet
- Antriebsmotor B3 mit integrierten Kaltleiter-Sensoren
- 1 Satz Schläger, fertig montiert
- 2 Satz Siebe, davon 1 Satz fertig montiert in der Mühle
- 1 Satz Spezialwerkzeuge
- Mehrschichtlackierung

Optionale Ausrüstung:

- Lagertemperatur-Überwachung
- Pneumatisch betätigte Einlaufklappe (automatischer Drehrichtungswechsel)



A Gepanzerte Prallzone



B Anschlussöffnung für die Flüssigkeitszugabe



C Pneumatische Umlenkung der Einlaufklappe (Option)



D Temperaturüberwachung der Lagerung