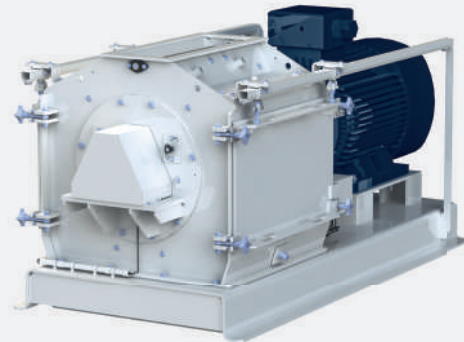


## O moinho robusto para moagem húmida

# MOINHO DE MARTELOS PARA MATERIAIS HÚMIDOS NDK

O moinho de martelos NDK foi especialmente concebido para a moagem húmida de cereais, culturas arvenses como a batata ou a beterraba. Podem ser adicionadas grandes quantidades de líquidos através de bicos de injeção de água na entrada.

As aplicações incluem a produção de álcool e etanol. Após a moagem, o produto pode ser bombeado.



## Suas vantagens

### Moagem húmida eficiente

- Zona de impacto otimizada com placas de impacto blindadas em ambos os lados da entrada
- Possibilidade de utilização universal, desde a moagem fina até à moagem grossa
- Bicos de injeção para adição de líquido na área de entrada
- Adequado para utilização com todas as perfurações de peneira padrão
- Distribuição granulométrica variável através da alteração da velocidade circunferencial do martelo (quando se utiliza um conversor de frequência), da perfuração das peneiras e da configuração dos martelos

### Funcionamento confiável e longa vida útil

- Construção robusta em aço soldado para funcionamento industrial contínuo (24/7)
- Câmara de moagem equipada com elementos de desgaste para proteger a carcaça, fáceis de trocar

- Rotor durável, de concepção otimizada, balanceado dinamicamente
- Possibilidade de fabricação do rotor e da caixa em aço inoxidável

### Elevada disponibilidade com tempos de inatividade reduzidos

- Troca de martelos rápida e fácil
- Rotor com tempo de desaceleração curto < 6 min sem freio
- As grandes portas com dobradiças ou corredeiras permitem um acesso rápido e fácil ao interior da máquina
- Segmentos de peneira de 2 segmentos sem moldura, troca rápida e fácil, segmento por segmento

### Elevado nível de segurança para o pessoal e para o sistema

- Controle da paragem com bloqueio da porta

## Dados técnicos

Tipo	NDK 4	NDK 5	NDK 7	NDK 9
Diâmetro da câmara de moagem (mm)	680	680	680	680
Largura da peneira (mm)	400	520	760	1000
Área da câmara de moagem (m <sup>2</sup> )	0,62	0,80	1,18	1,54
<b>Dimensões e peso</b>				
Comprimento x largura x altura (aprox. mm)	2010 x 1220 x 1195	2210 x 1220 x 1195	2610 x 1220 x 1195	3010 x 1220 x 1195
Peso sem motor (aprox. kg)	1350	1400	1550	1800
<b>Motorização</b>				
Potência do motor (kW)	45 - 75	75 - 90	90 - 132	132 - 160
Velocidade 50 Hz/60 Hz (1/min)	3000/3600	3000/3600	3000/3600	3000/3600
Velocidade com conversor de frequência 34-60 Hz (1/min)	1800 - 3600	1800 - 3600	1800 - 3600	1800 - 3600

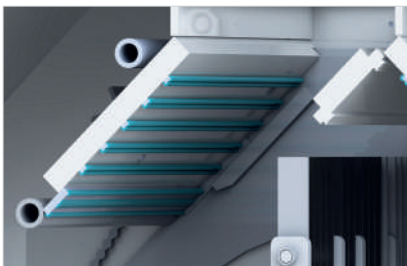
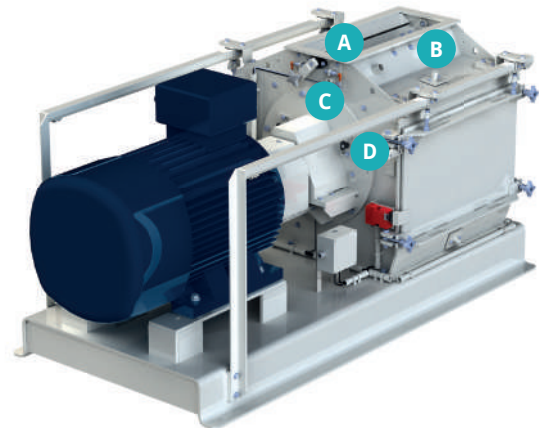
## Entrega padrão e opções do produto

### Escopo de fornecimento padrão:

- Bicos de injeção para adição de líquido
- Bloqueio automático das portas com controle de parada
- Acoplamento de cames flexível (N-EUPEX) com proteção do acoplamento
- Amortecedor de vibrações, regulável em altura
- Tampa de entrada de ar de comando manual com interruptor de posição para alterar o sentido de rotação
- Flange de vedação para a saída
- Acessórios eléctricos já ligados as caixas de terminais
- Motor de acionamento B3 com sensores de termistor PTC integrados
- 1 jogo de martelos, ja montados
- 2 jogo de peneiras, 1 dos quais vem montado no moinho
- 1 jogo de ferramentas especiais
- Revestimento multicamada

### Equipamento opcional:

- Controle da temperatura de rolamentos
- Tampa de entrada com acionamento pneumático (mudança automática de direção)



**A** Zona de impacto blindada



**B** Bicos de injeção para a alimentação de líquido



**C** Deflexão pneumática da tampa de entrada (opcional)



**D** Controlo da temperatura da câmara