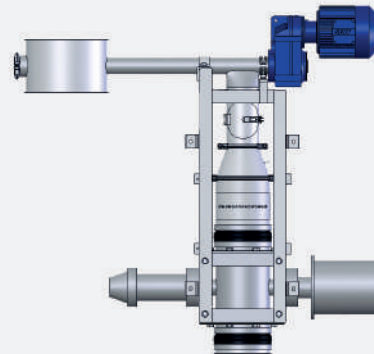


Überwachung der Korngrößenverteilung in Echtzeit

ONLINE-PARTIKELGRÖSSEN-CONTROLLER OPC

Der Online-Partikelgrößen-Controller OPC wird am Auslauf der Mahlanlage installiert und zieht kontinuierlich Proben aus dem vermahlenden Produkt. Diese Proben werden mittels eines Kamerasystems analysiert und die Partikelgröße bestimmt. Das Gerät ist komplett aus Edelstahl gefertigt und verfügt über einen eigenen Schaltschrank zur Auswertung der Messergebnisse.



Ihre Vorteile

Effektive Überwachung des Mahlprozesses

- Erkennung von Siebbrüchen oder -durchschlägen in der Mühle
- Erkennung von Verschleiß an Schlägern und Sieben
- Ausgabe von zwei individuell festlegbaren Alarmwerten bei Abweichungen von der Soll-Kornverteilung, z. B. bei zu hohem Anteil an groben oder feinen Partikeln
- Echtzeitmessung für sofortige Reaktionsmöglichkeit

Erhöhung der Anlagenverfügbarkeit

- Optimierung der Wartungsintervalle aufgrund von Korngrößenveränderungen im Betrieb
- Vorausschauende Wartung der Mühle möglich

Für viele Anwendungen geeignet

- Für frei fließende Schüttgüter aller Art

- Spülanschluss für Druckluft zur Reinigung, auch für fettige und klebrige Produkte einsetzbar
- Rückführung der analysierten Probe in den Prozess oder Ausschleusung zur Rückverfolgbarkeit möglich
- Keine Neukalibrierung bei Produkt- oder Rezepturwechsel erforderlich

Einfache Integration in die Mahlanlage

- Kann sowohl in neue, als auch in bestehende Anlagen integriert werden
- Einfacher Anschluss in eine senkrechte Rohrleitung über Bördelflansch
- Auswertung über eine eigene Elektronik mit Touchpanel
- Externes Startsignal und Ausgabe der Alarmwerte zur Einbindung ins Prozessleitsystem

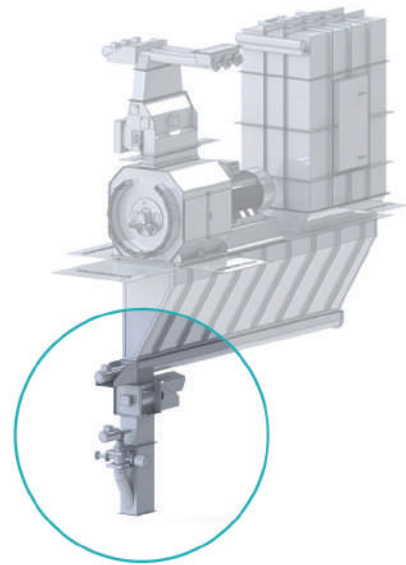
Technische Daten

Typ	OPC
Analyseverfahren	optisch
Messbereich (µm)	160 bis 6000
Stromversorgung (V)	230
Druckluft (Wasser+Öl-frei)	6 Bar ca. 10 Nm³/h
Signaleingang	externes Startsignal, LAN-Anschluss
Signalausgang	2 Alarmwerte, Störmeldung, LAN-Anschluss
Maße und Gewicht	
Mess-Kolonne (mm)	1500
Probenahme-Schnecke (mm)	1500
Durchmesser Rohrstück/Bördelflansch	300
Antrieb	
Getriebemotor Probenahmeschnecke (kW)	0,75

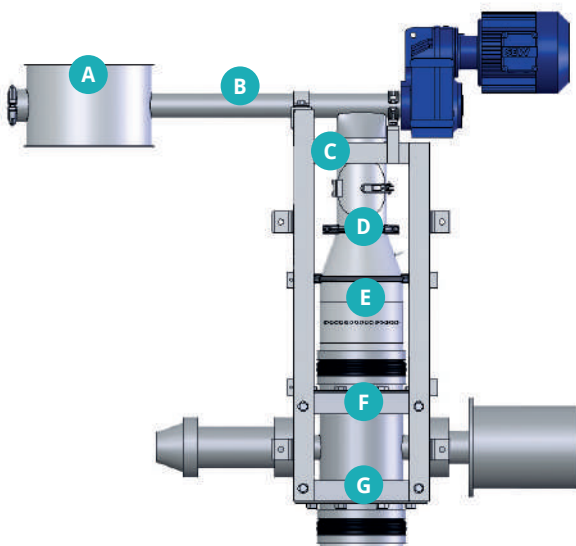
Produktstandard und Optionen

Standard Lieferumfang:

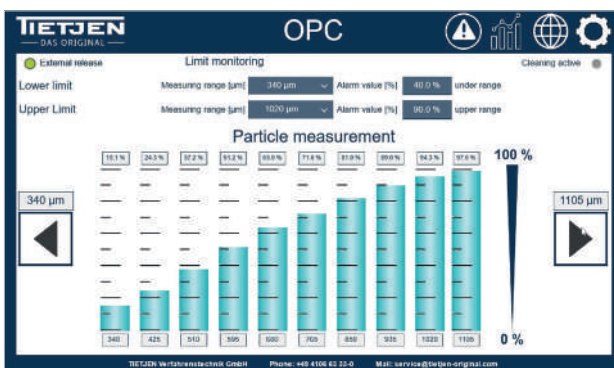
- Probenahmeschnecke inkl. Getriebemotor
- Kamerasystem
- Steuerschrank mit Auswertelektronik
- Bedienoberfläche mit Touchpanel/Weboberfläche
- Software zur Partikelgrößenauswertung
- Komplett aus Edelstahl gefertigt
- Halterung für den Einbau in eine Rohrleitung
- Für Installation in ATEX Zone 22 (II 3 D) geeignet



Integration des Online-Partikelgrößen-Controller OPC in das Vermahlungsmodul



- A** Einbau-Rohrstück
- B** Probenahmeschnecke
- C** Inspektionsöffnung
- D** Spülluft-Anschluss
- E** Probenaufbereitung
- F** Kamerasystem zu Partikelmessung
- G** Proben-Rückführung/Austrag



Bedienung des Touchpanels