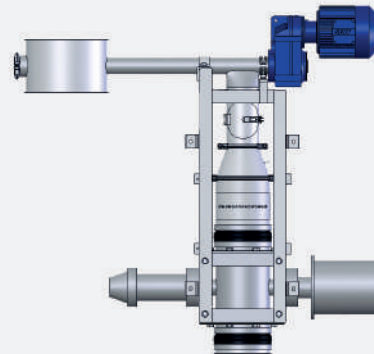


## Control de granulometría en tiempo real

# SISTEMA DE MEDICIÓN DE GRANULOMETRÍA EN LINEA OPC

El dispositivo de control del tamaño de las partículas online OPC se instala en la salida del molino. El aparato extrae constantemente muestras del producto molido. Estas se analizan por medio de un sistema óptico, determinando así, su granulometría. El dispositivo es completamente de acero inoxidable y tiene su propio cuadro de mando para evaluar los resultados de las pruebas.



## Sus ventajas

### Control efectivo del proceso de molienda

- Detección inmediata de patrones de desgaste (martillos, cribas, fugas de aire, etc.)
- Economía en tiempo y materia prima en el proceso posterior
- Mantenimiento de un tamaño de partícula constante en diferentes lotes
- Mantenimiento continuo basado en condiciones actuales y previsión más exacta de intervalos de mantenimiento basado en datos reales
- Fijación de dos valores de alarma, ambos seleccionables independientemente, para el caso de discrepancias en la granulometría deseada (por ejemplo, excesiva concentración de partículas gruesas o finas en el producto molido respectivamente)

### Aumento de la disponibilidad de la planta de molienda

- Optimización de los intervalos de mantenimiento preventivo
- Mejor planificación del mantenimiento predictivo del molino basado en datos reales
- Mejoría del tiempo total de gestión de calidad evitando

mediciones manuales en laboratorios

### Apto para aplicaciones múltiples

- Para sólidos a granel de todo tipo
- Conexión de aire comprimido para la limpieza neumática también en caso de productos grasosos y adhesivos
- Retorno de las muestras analizadas en el proceso de molienda o recogida para su trazabilidad
- Sin necesidad de recalibración en caso de cambiar un producto o una receta

### Integración fácil en la planta de molienda

- El dispositivo puede integrarse tanto en una planta nueva como en una existente
- Fácil instalación en un ducto vertical por medio de una brida rebordonada
- Análisis con hardware y panel táctil propios
- Señal de inicio externo y aviso de los valores de alarma para la integración óptima en el panel central

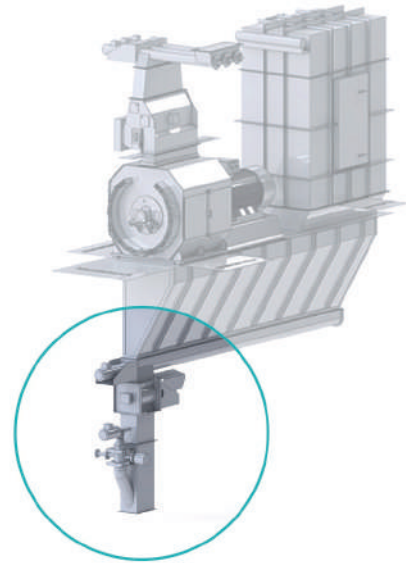
## Datos técnicos

Tipo	OPC
Técnica de análisis	óptica
Rango de mediación (µm)	160 to 6000
Suministro eléctrico (V)	230
Aire comprimido (sin agua ni aceite)	6 bar, aprox. 10 Nm <sup>3</sup> /h
Entrada de señal	Señal de inicio, conexión LAN
Salida de señal	2 valores de alarma, mensaje de error, conexión LAN
<b>Medidas</b>	
Columna de medición (mm)	1500
Tornillo de muestreo (mm)	1500
Diámetro tubo//brida de rebordonado	300
<b>Accionamiento</b>	
Motor de la rosca (tornillo sinfín) de extracción de muestras (kW)	0.75

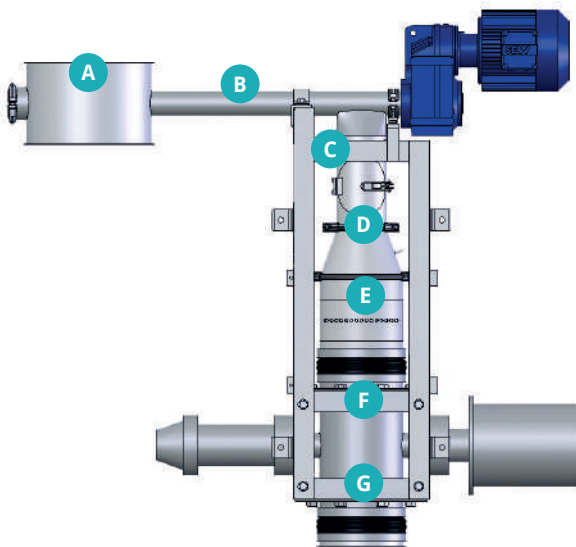
## Producto estándar y opción

### Contenido del suministro:

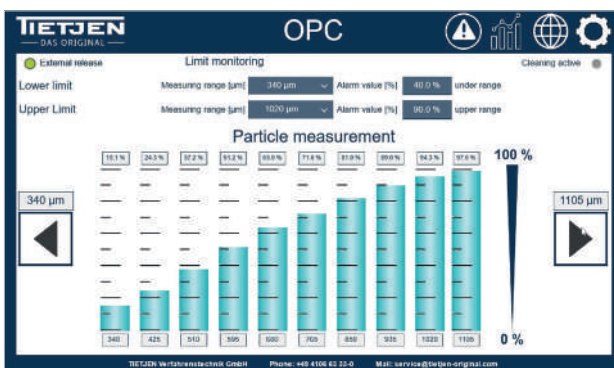
- Rosca (tornillo sinfin) de extracción de muestras incluido motor
- Sistema de revisión óptica
- Cuadro de mando con su hardware de análisis
- Interfaz de operación con panel táctil
- Software para el análisis de granulometría
- Dispositivo completamente de acero inoxidable
- Soportes de montaje para el montaje en el conducto de tubería
- Adecuado para su instalación en zona ATEX 22 (II 3 D)



Integración del sistema de control de granulometría OPC en el módulo de molienda



- A** Sección de tubo para instalación
- B** Sinfin de extracción de muestras
- C** Ventanilla de servicio
- D** Conexión para aire de purga
- E** Preparación de muestras
- F** Sistema de cámara para la medición de granulometría
- G** Retorno de muestras / descarga



Interfaz de operación con panel táctil