

Todo depende de la molienda

Tecnología de reducción de granulometría para su aplicación

- ▶ Molienda
- ▶ Pretrituración
- ▶ Módulo de molienda
- ▶ Ingeniería de plantas



Somos Tietjen

Desarrollamos, diseñamos y fabricamos molinos de martillos y tecnología de reducción de granulometría en Alemania desde 1959. Satisfacer las complejas exigencias de los clientes es nuestra especialidad: Desde el primer contacto, la entrega del sistema óptimo hasta el servicio de posventa, somos su cooperador competente para todo tipo de trituración por impacto.

Desarrollamos su solución de molienda y garantizamos su realización en todo el mundo.



Molemos lo que Uds. quieran

Sabemos que cada cliente tiene exigencias y necesidades diferentes. Por esta razón hacemos el mayor hincapié en comprenderlas. En cooperación con Uds. definimos el objetivo de su proceso de molienda.

Nuestros clientes se benefician de nuestras décadas de experiencia en el campo de molienda. Convencemos con soluciones molineras adaptadas exactamente al proceso del cliente, productos sofisticados e ideas innovadoras.

Adicionalmente a la reducción de granulometría, también integramos nuestros conocimientos en fases del proceso como el cribado, el cernido o la mezcla, así como en la tecnología de transporte necesaria.

Disponemos también de un centro técnico bien equipado donde realizamos pruebas de molienda para que el cliente pueda ver el producto que obtendrá.

En la actualidad, nuestros sistemas se utilizan allí donde se requiere fiabilidad y una definida granulometría, entre otras:

- ▶ en la producción de piensos compuestos para la alimentación de animales
- ▶ en la producción de alimentos de alta calidad para mascotas
- ▶ en la extrusión de piensos para peces y camarones
- ▶ en la industria maderera
- ▶ en la industria energética
- ▶ en la industria alimentaria
- ▶ en la producción de etanol y alcohol
- ▶ para diversas aplicaciones especiales





✓ Sus ventajas

Proceso de reducción de granulometría:

- ▶ Aplicable para la molienda de productos diversos
- ▶ La distribución de la granulometría puede ajustarse variando los parámetros de la máquina (perforación de la criba, configuración de los martillos y velocidad de giro)
- ▶ Optimización para la molienda gruesa y fina, según las necesidades
- ▶ Molienda fiable también para materiales heterogéneos o ricos en grasas y proteínas
- ▶ Superficies de impacto adicionales para una óptima reducción del tamaño de partículas y una estrecha distribución granulométrica
- ▶ Velocidad tangencial del martillo de hasta 460 km/h

Funcionamiento y rentabilidad:

- ▶ Funcionamiento fácil y rentable en comparación con otras tecnologías de molienda
- ▶ Alta disponibilidad de la máquina y larga vida útil
- ▶ Fácil mantenibilidad con costes bajos mantenimiento y servicio
- ▶ Las cribas y los martillos pueden cambiarse rápida y fácilmente
- ▶ Funcionamiento suave del molino gracias al diseño especial del rotor con equilibrado dinámico
- ▶ Funcionamiento en ambos sentidos de giro (excepto SD y HM)
- ▶ Posible fabricación en acero inoxidable
- ▶ Posventa con décadas de disponibilidad de piezas de repuesto

Seguridad industrial:

- ▶ Diseño con resistencia a choques de presión de hasta 0,4 bar y con prevención de llamas, versión ATEX zona 21 (II 2D) interior y zona 22 (II 3D) exterior
- ▶ Bloqueo automático de puertas con control de parada
- ▶ Control de temperatura de los rodamientos y de la cámara de molienda
- ▶ Control de presión negativa del sistema de molienda

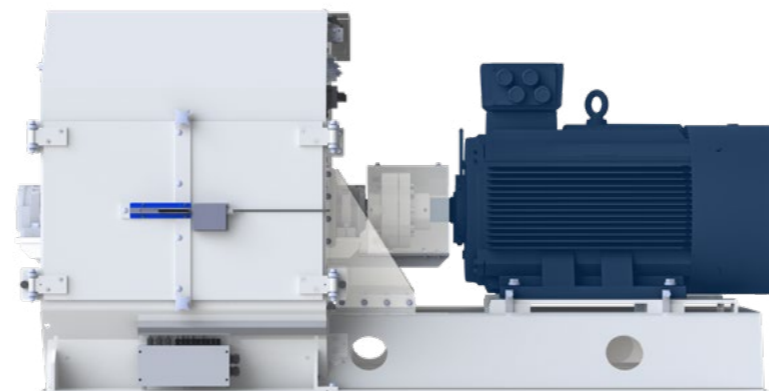
Molinos de martillos Tietjen

Nuestros molinos de martillos son máquinas de reducción de granulometría universales y flexibles, adecuadas para una amplia gama de productos.

Ya se trate de molienda gruesa o fina, de pequeñas o grandes capacidades: Nuestra acertada cartera de productos cubre una amplia gama de exigencias.

Nuestros molinos se caracterizan por su diseño robusto y su sofisticada tecnología. Nuestros clientes

suelen utilizar las máquinas durante varias décadas. Nuestro principal objetivo es conseguir un proceso de **reducción de granulometría** eficiente y económico. Todos nuestros sistemas de molienda están diseñados de fácil mantenimiento y, por lo tanto, tienen un alto nivel de disponibilidad.



”

El mejor criterio de sustentabilidad es la larga vida útil de nuestras máquinas.

Thomas Runde
CEO de Tietjen

Molinos de martillos de alta velocidad

Molinos de martillos de cámara grande

Molino de martillos VL



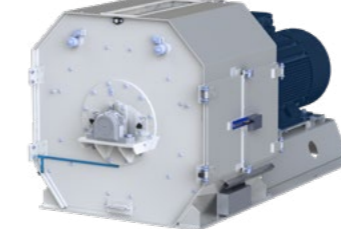
- ▶ Ideal para rendimientos menores
- ▶ Cambio de criba rápido y fácil con la máquina parada
- ▶ Buena accesibilidad por la puerta frontal, por ejemplo, para la limpieza

Molino de martillos VDK



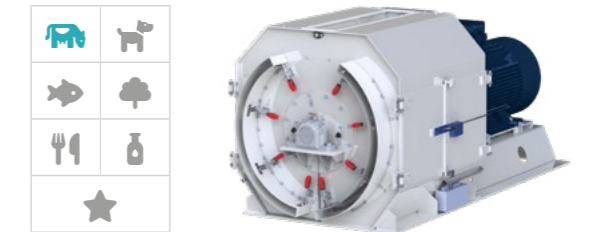
- ▶ Molino universal para molienda fina y gruesa
- ▶ Ideal para rendimientos medianos
- ▶ Cambio de criba rápido y fácil con la máquina parada

Molino de martillos GD



- ▶ Ideal para rendimientos medianos y altos
- ▶ Cambio de criba rápido y fácil con la máquina parada
- ▶ La superficie de impacto puede ampliarse
- ▶ Rotor con sistema de bastidores para un rápido cambio de los martillos

Molino de martillos GDL



- ▶ Ideal para rendimientos medianos y altos
- ▶ Cambio de criba rápido y fácil durante el ralentí del motor, sistema con 6 segmentos de cesto de soporte de criba
- ▶ Perforación de cribas y granulometría variables
- ▶ Rotor con sistema de bastidores para un rápido cambio de los martillos

Molino de martillos LDE



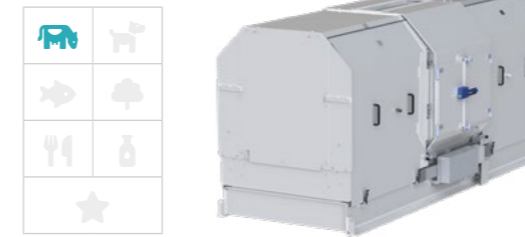
- ▶ Ideal para rendimientos medianos
- ▶ Cambio de criba rápido y fácil durante el ralentí del motor, sistema de criba con 2 segmentos de cesto de soporte
- ▶ Perforación de las cribas y granulometría variables

Molino de martillos NDK, molienda en humedo



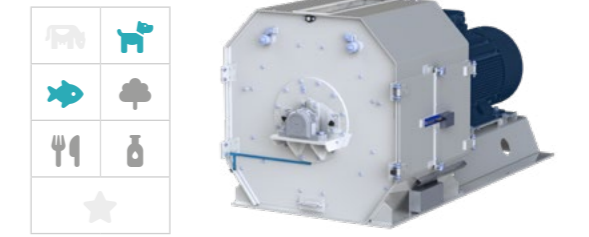
- ▶ Con adición simultánea de líquidos durante el proceso de molienda, por ejemplo, en la producción de alcohol y etanol
- ▶ Cambio de criba rápido y fácil con la máquina parada

Molino de martillos GDx



- ▶ Máxima flexibilidad en la producción de piensos compuestos
- ▶ Para exigencias que cambian con frecuencia referente a la estructura del producto
- ▶ Cambio de criba totalmente automático durante el ralentí del motor, sistema de 4 segmentos de criba
- ▶ Rotor con sistema de bastidores para un rápido cambio de los martillos

Molino de martillos FD



- ▶ Optimizado para la molienda fina, hasta 98% < 400 µm posible
 - Para perforaciones de criba de 0,75 a 2 mm
 - La superficie de impacto ampliable
- ▶ Cambio de criba rápido y fácil con la máquina parada
- ▶ Rotor con sistema de bastidores para un rápido cambio de los martillos

Molino de martillos de cámara extra-ancha W



- ▶ Para la molienda de productos húmedos o aglutinantes como la madera con un contenido de humedad hasta el 60 %
- ▶ Cambio de criba rápido y fácil con la máquina parada

Molino de martillos autotransportador HM



- ▶ Ideal para rendimientos menores
- ▶ Transporte neumático hasta aprox. 12 m
- ▶ Cambio de criba rápido y fácil con la máquina parada

Molino de martillos para tallos gramíneos y herbáceos SD



- ▶ Para triturar material seco y fibroso como pajas, heno o alfalfa
- ▶ Cambio de criba rápido y fácil con la máquina parada
- ▶ Rotor con sistema de bastidores para un rápido cambio de los martillos

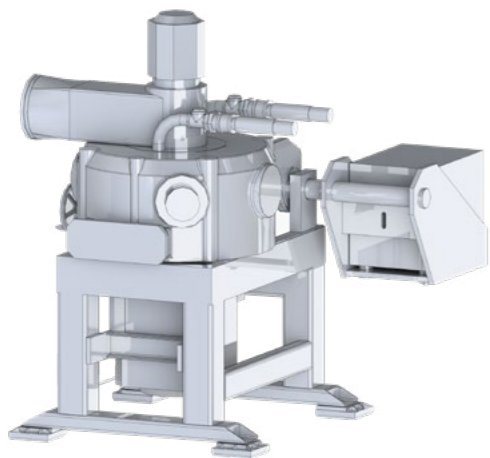
Significado de los iconos

- Pienso compuesto
- Alimentos para mascotas
- Pienso para peces
- Madera y fibras
- Alimentos
- Alcohol/etanol
- Aplicación especial

Significado de los colores

- Solución recomendada
- Posible solución
- No recomendado

Molienda ultrafina de piensos para peces y camarones



Molino de impacto clasificador TICM

El molino de impacto clasificador TICM, especialmente, está diseñado para la molienda ultrafina en el proceso de producción de piensos extruidos para peces y camarones. Herramientas de molienda de rotación rápida y un clasificador por aire integrado garantizan tamaños de partícula ultrafinos con una distribución granulométrica estrecha.

- ▶ Para altas exigencias a la finura y la granulometría
- ▶ Finuras de 98% <200 µm posibles
- ▶ Calidad óptima de los pelets extruidos gracias a la estructura homogénea de las partículas
- ▶ Molienda ultrafina energéticamente eficiente, sin necesidad de un molino de martillos para la premolienda

Pretrituración

Trituradora CR 900

La trituradora CR 900 es una máquina versátil para la trituración gruesa de sólidos a granel.

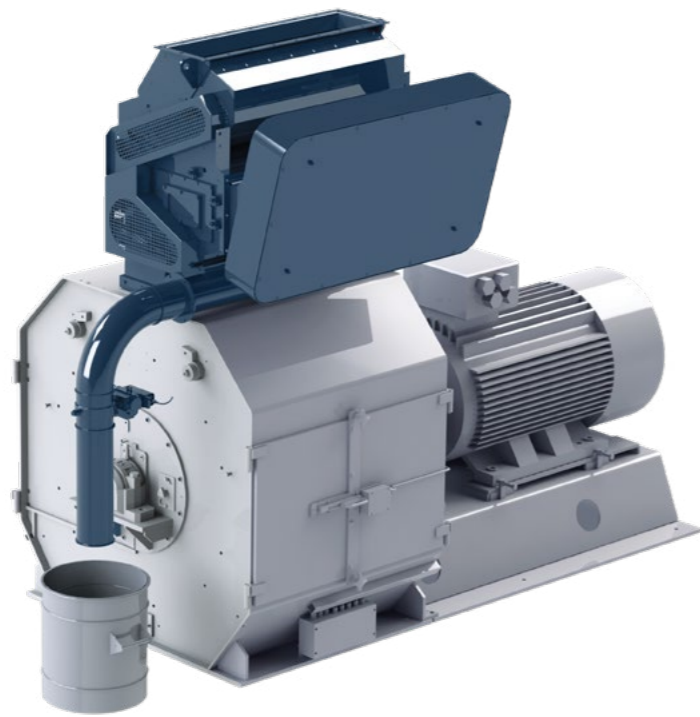
- ▶ Para la disolución de aglomerados
- ▶ Ideal para la pretrituración previa al molino de martillos de leguminosas y pelets de alta dureza
- ▶ Integración en un sistema de molienda o aplicable como solución autónoma
- ▶ Ventajas de la trituradora CR para el sistema de molienda:
 - Ahorro de energía durante la molienda gracias a la homogeneización de la materia prima
 - Protege contra roturas de criba, ya que componentes duros y gruesos se Trituran de forma segura



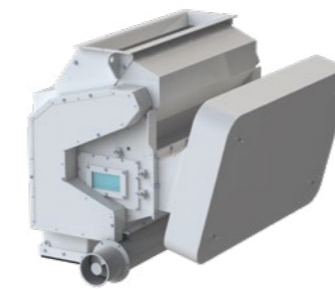
De la molienda gruesa a la fina: trituradora CR, alimentador AD AGS y molino de martillos de gran capacidad FD combinados como un sistema

Nuestra tecnología para reducción granulométrica para su aplicación

	Módulo Planta	VDK	LDE	VL	HM	GD	GDL	GDX	FD	TICM	SD	NDK	W	CR
Aplicaciones														
Piensos compuestos	●	●	●	●	●	●	●	●						
Piensos para mascotas	●	●		●		●	●		●	●				●
Piensos para peces	●	●		●		●	●		●	●				●
Alimentos	●	●	●	●	●	●			●	●				
Madera y fibras	●	●		●		●	●				●		●	●
Alcohol y etanol	●	●	●	●	●	●	●		●			●		
Aplicaciones especiales	●	●	●	●	●	●	●		●			●	●	●
Molienda														
Pretrituración	●	●												●
Molienda gruesa (> 1 mm)	●	●	●	●	●	●	●	●			●	●	●	
Molienda fina (< 1 mm)	●	●	●	●		●	●		●					
Molienda ultrafina (< 0,4 mm)	●									●				
Cambio de cribas														
Con el motor parado	●	●		●	●	●			●		●	●	●	●
Durante el ralentí del motor	●		●				●							
Durante el ralentí del motor, completamente automático	●							●						



Separador aire-gravedad AGD y AGS AD



- ▶ Separador de materiales ajenos para sólidos de fácil flujo
- ▶ Separación de materiales ajenos magnéticos y piezas pesadas
- ▶ Alimentación del molino en combinación con la rosca dosificadora TTS
- ▶ AGS AD con descarga automática de materiales ajenos mediante un sinfín integrado

Rosca dosificadora TTS & TRS



- ▶ Diseño de rosca sin fin dosificadora simple, doble o triple
- ▶ Adecuado para sólidos de difícil fluidez
- ▶ Dosificación del producto a moler en función de la carga
- ▶ Complemento ideal para los separadores aire-gravedad AGS y AGS AD
- ▶ Reducción de distancias de transporte entre la pretolva y el molino

✓ Sus ventajas

- ▶ Para cada producto, el alimentador adecuado
- ▶ La separación de materiales ajenos protege el molino y reduce tiempos de inactividad y gastos de piezas de repuesto
- ▶ Fácil manejo y limpieza
- ▶ Control en función de la carga con nuestro regulador de molino
- ▶ Diseño posible con resistencia a choques de presión hasta 0,4 bar y prevención de propagación de llamas según ATEX zona 21 (II 2D) interior y zona 22 (II 3D) exterior

Alimentadores Tietjen

El molino de martillos sólo puede funcionar eficientemente si la alimentación y la dosificación del material son óptimas.

La alimentación de la máquina con el producto, distribuido por toda la anchura del molino, influye notablemente el proceso de molienda y garantiza un funcionamiento con poco desgaste. Todos los dispositivos de alimentación también se utilizan para suministrar el aire de proceso para la molienda.



Alimentador vibratorio R



- ▶ Dispositivo de alimentación universal para una amplia gama de sólidos a granel, incluso para productos de difícil fluidez y piezas voluminosas
- ▶ Separación de materiales ajenos magnéticos
- ▶ Dosificación del producto a moler en función de la carga

Alimentador de tambor DA



- ▶ Separador de materiales ajenos para sólidos de fácil flujo
- ▶ Separación de materiales ajenos magnéticos y piezas pesadas
- ▶ Dosificación del producto a moler en función de la carga
- ▶ Desacoplamiento integrado en caso de explosión hacia la pretolva
- ▶ Dimensiones compactas y bajo desfase entre entrada y salida

Módulo de molienda Tietjen

El total es más que la suma de sus partes. Esto también se aplica a la molienda. El máximo rendimiento sólo se consigue con un módulo de molienda adaptado a cada aplicación individual.

La aspiración del molino y la descarga del producto molido son tan importantes como la propia molienda. Nuestros ingenieros reúnen los componentes adecuados para cada uso con el fin de crear un sistema completo desde la materia prima hasta el producto molido. Para ello, toman en especial consideración las características del producto y el espacio disponible en la planta.

Sus ventajas

- ▶ Resultados de molienda óptimos
- ▶ Alta eficiencia energética
- ▶ Perfectamente coordinados: molino de martillos, dispositivo de alimentación, aspiración y descarga
- ▶ Adaptado individualmente a la aplicación
- ▶ Descarga mecánica o neumática
- ▶ Soluciones incluso para condiciones de instalación difíciles
- ▶ Concepto amplio de protección contra explosiones

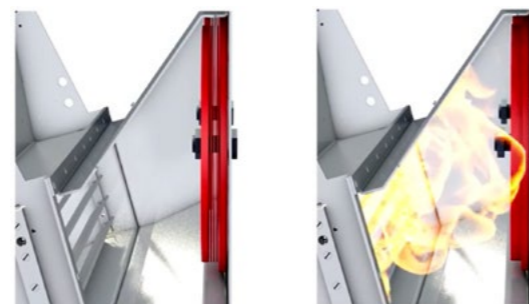
Protección contra explosiones de polvos

Fijamos el foco también en la prevención de explosiones. Gracias a investigación y desarrollo propios, hemos contribuido a que las plantas de molienda sean más seguras en la actualidad. Todos nuestros molinos, trituradoras y alimentadores son resistentes a choques de presión hasta 0,4 bar y con prevención de propagación de llamas. Éstas se entregan junto a la declaración de conformidad de la UE según la Directiva de máquinas y/o la Directiva ATEX.

Sin embargo, la seguridad completa sólo puede lograrse en el concepto total con los componentes de la planta de molienda y la tecnología de seguridad. Por ejemplo, las esclusas, aprobadas como sistema de protección, impiden la propagación de explosiones hacia los componentes anteriores y posteriores del sistema, mientras que válvulas especiales garantizan la descarga de presión del módulo de molienda sin llamas.



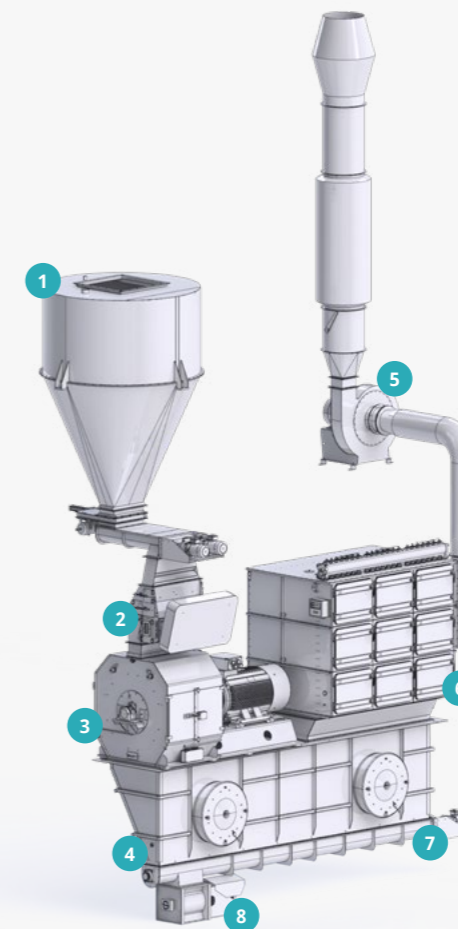
Válvula de descarga E-Vent



Válvula de aspiración A-Vent

Módulo de molienda con descarga mecánica

- 1 Pretolva para el material a moler
- 2 Dispositivo de alimentación para la dosificación del material a moler en función de la carga con separación de materiales ajenos y toma de aire de aspiración, instalado sobre molino de martillos
- 3 Molino de martillos para moler la materia prima
- 4 Tolva posterior para el producto molido. Partículas de polvo en el aire de aspiración deben tener la oportunidad de precipitarse causado a una disminución en la velocidad del caudal de aire y así minimizar la carga de polvo en el filtro



- 5 Ventilador para generar el flujo de aire para la aspiración del molino de martillos
- 6 Filtro superior para separar el polvo del aire de aspiración. El polvo del filtro se vuelve a mezclar con el material molido en la tolva posterior y la rosca extractora.
- 7 Rosca extractora (tornillo sinfín de extracción) para el transporte del producto molido desde la tolva posterior
- 8 Esclusa para descarga del producto molido y el aislamiento neumático el sistema de molienda

Módulo de molienda con descarga neumática

Además de la descarga mecánica, también es posible descargar neumáticamente el producto molido tras la molienda. Esta variante es particularmente apta para aplicaciones con altos requerimientos de higiene, p.e. para alimentos.

Más información sobre el sistema de molienda:

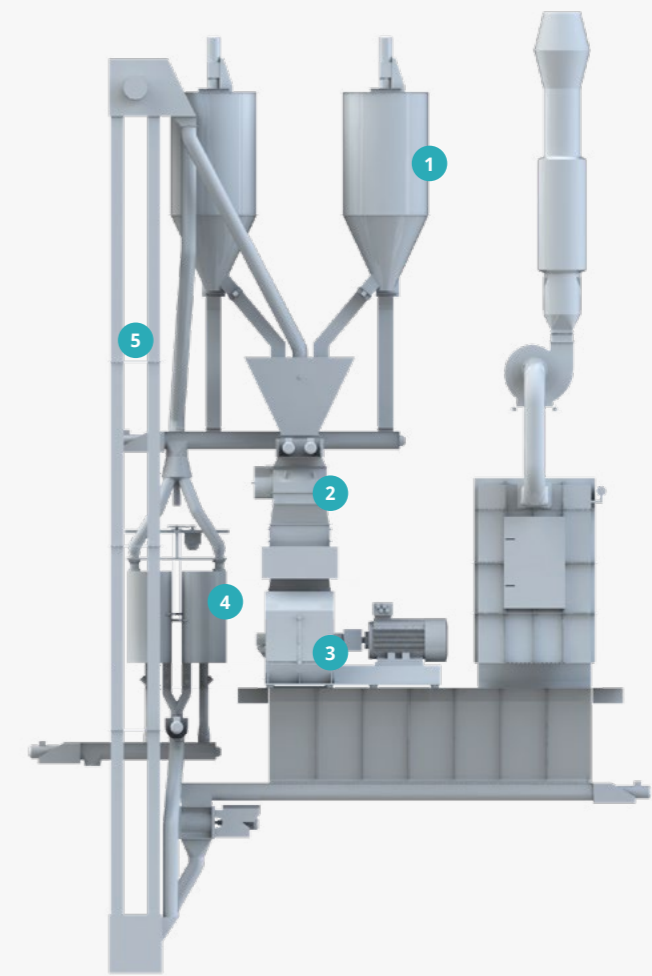
tietjen-original.com/es/productos/máquinas/modulo-de-molienda





Ejemplo de una solución completa para la producción de alimentos para mascotas o piensos para peces, compuesta de:

- 1 Premezcladoras para homogeneizar la materia prima previa a la molienda
- 2 Pretritución de componentes gruesos como granos o pelets
- 3 Molienda hasta la finura necesaria para la extrusión
- 4 Cribadora para el cribado de control del producto molido y el retorno del material grueso a la cámara de molienda. Opcionalmente, esta máquina también puede utilizarse para el cribado previo de granos finos antes de la molienda
- 5 Técnica de transporte de materiales hacia las distintas fases del proceso



Ingeniería de plantas

Podemos hacer bastante más que moler: concretamente tamizar, cribar, mezclar, almacenar, transportar y mucho más. Como proveedor de soluciones, no solo nos centramos en la molienda, sino la combinamos con otros pasos del proceso.

En cooperación con nuestros clientes, desarrollamos un diagrama personalizado de proceso, desde el silo de la materia prima hasta el producto final.

La combinación de un molino de martillos con una cribadora o un separador adecuados puede contribuir a un considerable ahorro de energía durante la molienda y aumentar la calidad del producto y la seguridad del proceso.

Los mezcladores homogeneizan las materias primas previa a la molienda y aumentan así la eficiencia del molino. También ofrecemos opciones para mezclar productos molidos con otros componentes. Adicionalmente, completamos nuestras soluciones integrales con la tecnología adecuada para silos y sistemas de transporte, construcción de acero y tecnología de control.

Nuestros ingenieros y técnicos acompañan la realización de su proyecto hasta la puesta en marcha.

✓ Sus ventajas

- ▶ Solución completa de un solo proveedor
- ▶ Minimización de interfaces
- ▶ Óptima integración de la molienda en el proceso total
- ▶ Beneficiarse de nuestro conocimiento en ingeniería de procesos
- ▶ Integración de otros pasos del proceso
- ▶ Consideración de las condiciones generales, como las condiciones de espacio in situ, normativas y la seguridad laboral
- ▶ Supervisión completa del proyecto hasta la puesta en marcha
- ▶ Una sola persona de contacto como responsable del proyecto
- ▶ Instalación posible

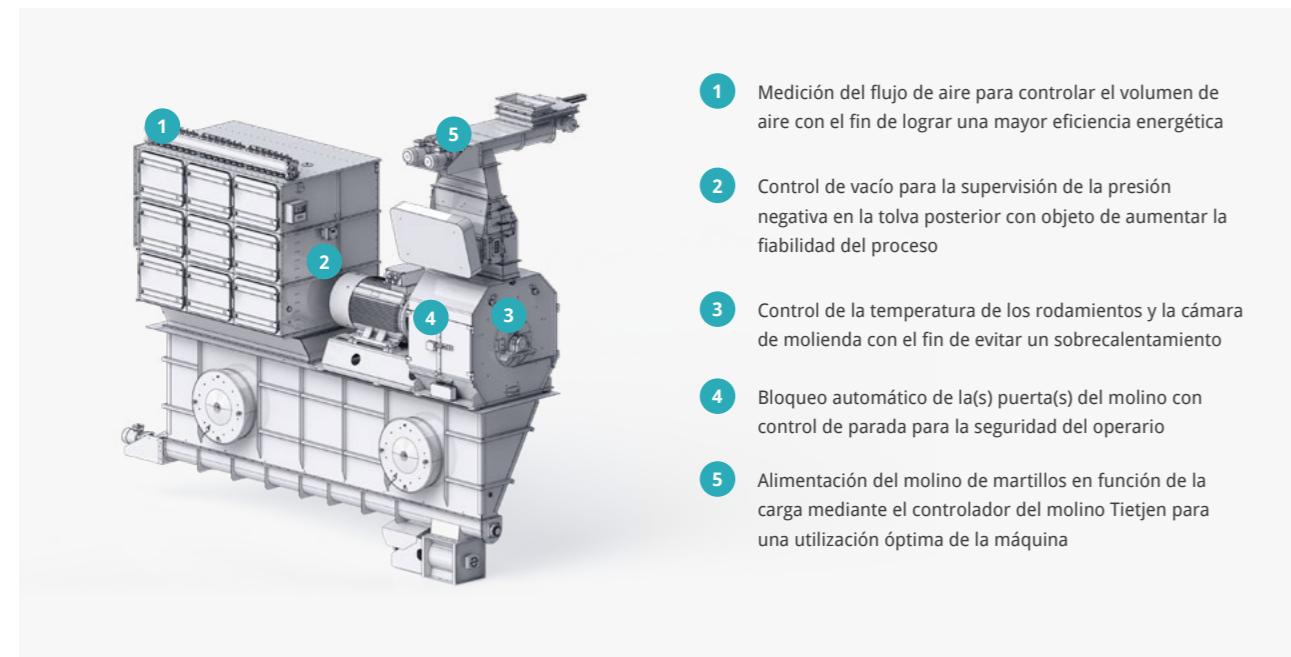


Planta de molienda para la producción de piensos compuestos para perros y gatos (finura hasta <math>< 800 \mu\text{m}</math>) con un molino de martillos Tietjen y una cribadora plana (plansifter) de yugo cruzado. El plansifter se utiliza tanto para el cribado previo y la preseparación de partículas finas antes del molino como para el cribado de control antes de la extrusora. Por este motivo, el sistema trabaja de forma muy flexible y eficiente desde el punto de vista energético.



Tecnologías de medición y control

Un control preciso es de gran importancia para aprovechar al máximo la capacidad de un sistema para diferentes productos y garantizar un rendimiento óptimo. Por ello, todos los dispositivos esenciales de medición y control forman parte del equipamiento estándar de nuestros sistemas.

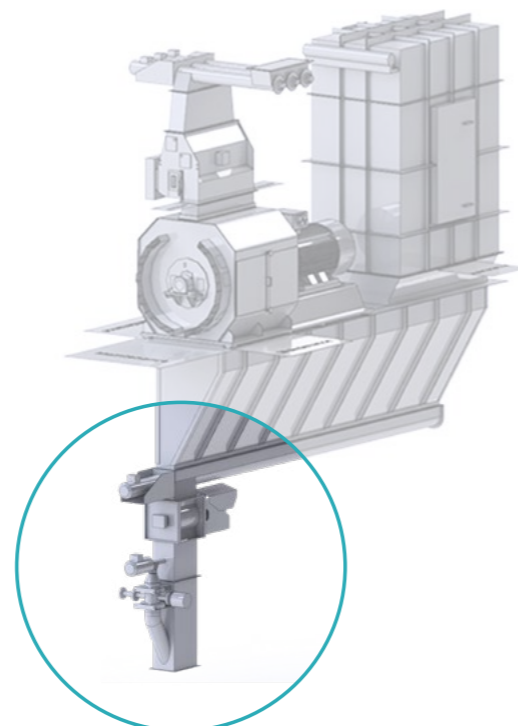


- 1 Medición del flujo de aire para controlar el volumen de aire con el fin de lograr una mayor eficiencia energética
- 2 Control de vacío para la supervisión de la presión negativa en la tolva posterior con objeto de aumentar la fiabilidad del proceso
- 3 Control de la temperatura de los rodamientos y la cámara de molienda con el fin de evitar un sobrecalentamiento
- 4 Bloqueo automático de la(s) puerta(s) del molino con control de parada para la seguridad del operario
- 5 Alimentación del molino de martillos en función de la carga mediante el controlador del molino Tietjen para una utilización óptima de la máquina

Medidor de granulometría en línea OPC

El controlador del tamaño de las partículas extrae, continuamente, muestras del producto molido y analiza la distribución granulométrica mediante un sistema de cámara y electrónica de evaluación.

- ▶ Evaluación y detección de roturas o averías de las cribas
- ▶ Evaluación y detección de desgaste de martillos y cribas
- ▶ Optimización de los intervalos de mantenimiento evidentes por variaciones de la granulometría durante el proceso de molienda
- ▶ Fijación de dos valores granulométricos limitantes o de alarma
- ▶ Muestreo integrado con retorno de muestras al proceso
- ▶ Diferentes productos o recetas sin recalibración
- ▶ Se puede integrar fácilmente en sistemas existentes mediante una brida rebordada



Servicio y posventa

Una máquina o planta tiene que producir. Por eso es importante que la calidad del servicio y la disponibilidad de piezas de repuesto sean las adecuadas para minimizar los tiempos de inactividad.

No importa si necesita una información breve o asesoramiento, si desea pedir algunos tornillos o el suministro de piezas de repuesto para un año, o si necesita una inspección o una instalación completa, estamos a su lado en cada caso y en cualquier momento. Conocemos hasta el último detalle a nuestros más de 2.200 molinos de martillos instalados y, por esto, podemos ayudarle con rapidez y eficacia.



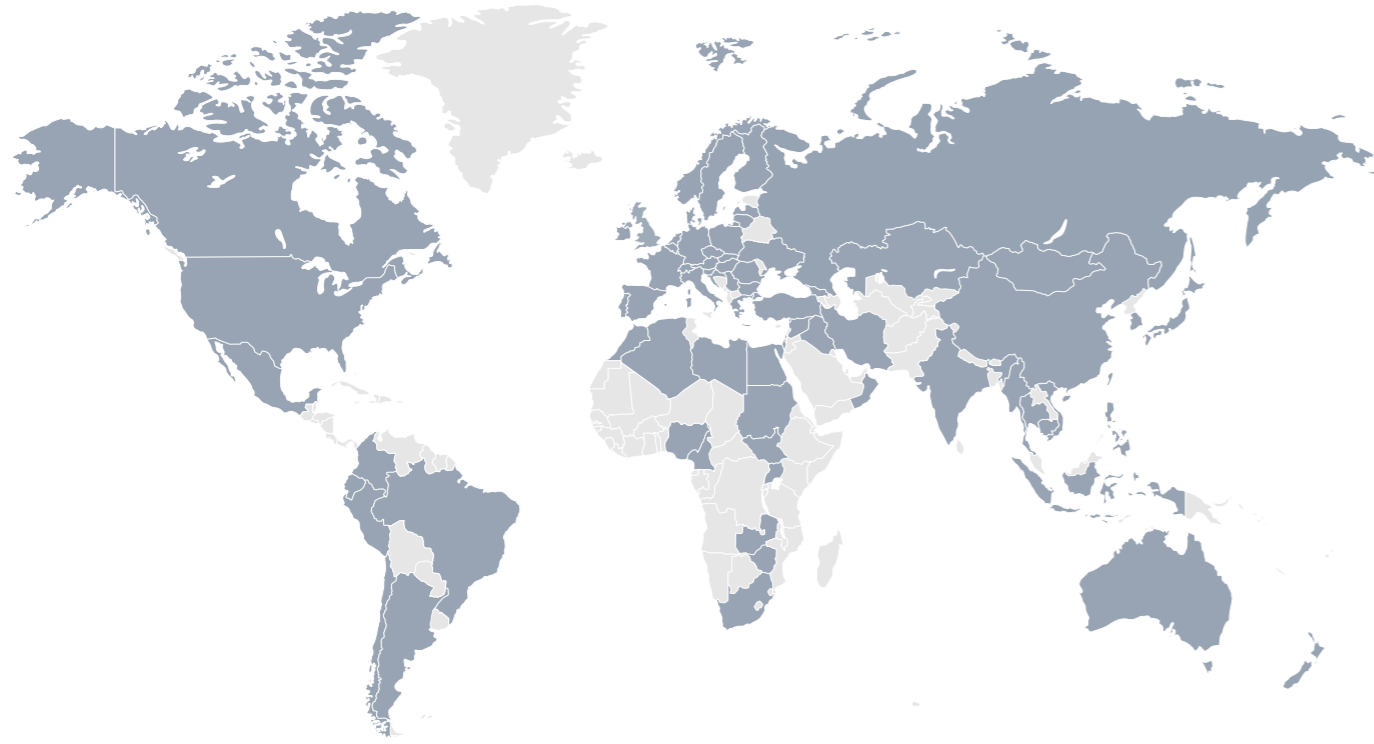
Aumentamos la disponibilidad de su sistema con conceptos de mantenimiento individuales, tiempos de respuesta rápidos y nuestra optimización del sistema.

Christophe-Maria Schulze
Jefe de Servicio y Posventa



✓ Nuestros servicios

- ▶ Servicio en todo el mundo
- ▶ Puesta en servicio y optimización del sistema
- ▶ Tareas de mantenimiento flexibles, también los fines de semana y según las necesidades del cliente
- ▶ Inspección, mantenimiento y revisión
- ▶ Asesoramiento ATEX
- ▶ Aprovisionamiento de piezas de repuesto
- ▶ Disponibilidad de piezas de repuesto garantizada durante 20 años
- ▶ Formación in situ y virtual



Instalaciones y plantas en todo el mundo - Nuestras referencias

Desde 1959 se han instalado más de 2200 molinos de martillos Tietjen en todo el mundo. Nuestros clientes son tanto pequeñas empresas de molinera hasta corporaciones internacionales y grupos de empresas globales. Una y otra vez, convencemos con nuestra experiencia y nuestra calidad.

Buenos piensos, buena comida - Molino de cámara grande para un fabricante de piensos compuestos

📍 Canadá 🐷 Piensos compuestos



Desde 2020, un molino Tietjen GDL 25 de cámara grande mejora la producción de piensos compuestos en una fábrica de piensos con su comercio rural asociado en Ontario, Canadá. Es uno de los muchos de nuestros molinos en Norteamérica que garantizan un proceso de molienda sin problemas.

Producción sustentable de piensos para peces

📍 Vietnam 🐟 Alimentos para peces



El mercado de la acuicultura se está desarrollando rápidamente. La demanda de fuentes seguras y sostenibles de pescado es cada vez mayor. En las instalaciones de la empresa en Hai Phong, al norte de Vietnam, el fabricante holandés de piensos ha aumentado su capacidad de producción con una planta de molienda Tietjen FD 25.

La solución de molienda para la producción de alimentos para mascotas aumenta el rendimiento

📍 Sudáfrica 🐾 Alimentos para mascotas



La combinación de un módulo de molienda y un plansifter de yugo cruzado proporciona al cliente una solución de máxima flexibilidad y eficiencia energética para optimizar la trituración de las materias primas destinadas a la producción de alimentos premium para perros y gatos.

Pelets de madera como combustible neutro para el clima

📍 Croacia 🌳 Madera y fibras



Dos kilos de pelets de madera equivalen aproximadamente a un litro de gasóleo para calefacción. Los pelets contribuyen a liberarnos de la dependencia de los combustibles fósiles. Los molinos de martillos Tietjen optimizan la trituración de la madera para la prensa de pelets.

Molienda de judías para pasta sin gluten

📍 Suecia 🍴 Alimentos



Desde 2017, un importante fabricante sueco de alimentos utiliza un molino de martillos de Tietjen para producir harina de alubias destinada a la fabricación de pasta sin gluten.

Producción de bioetanol

📍 Polonia 🍷 Alcohol y etanol



En Polonia, los molinos de martillos Tietjen funcionan en varias líneas para la producción de bioetanol. Además de la molienda, nuestro alcance de suministro también incluía el pesaje, la tecnología de transporte, los sistemas de control, la instalación y la puesta en servicio.

Tietjen Verfahrenstechnik GmbH

Vor der Horst 6
25485 Hemdingen
Alemania

☎ Tel: +49 4106 63 33-0
✉ Correo electrónico: info@tietjen-original.com
🌐 www.tietjen-original.com

Representante autorizado:
Thomas Runde



Tietjen en el mundo

Encuentre detalles de contacto de nuestros socios comerciales en:
www.tietjen-original.com/es/quienes-somos/ubicaciones-y-socios-comerciales

Síguenos en    